

Техническа спецификация

Капак за 45° ъгъл Magic DD

Каталожен номер: 7138402



Капак за ъгъл 45° с предварително монтирани въртящи се ключета
Капакът може да бъде използван при фасонни елементи за всички височини на борда.



St Стомана

DD лентово поцинковане цинк/алуминий, Double Dip

Основни данни

Каталожен номер	7138402
Тип	DFBM 45 150 DD
Наименование 1	Капак за ъгъл 45°
Наименование 2	с въртящо се ключе, RBM45 150
Производител	OBO
Размери	B=150mm
Материал	Стомана
Повърхност	лентово поцинковане цинк/алуминий, Double Dip
Стандарт за повърхност	DIN EN 10346
Най-малка продажна единица	1
Количествена единица	брой
Тегло	23,1 кг
Единица тегло	kg/100 чифт

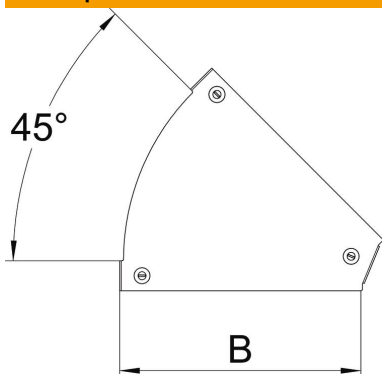
Техническа спецификация

Капак за 45° ъгъл Magic DD

Каталожен номер: 7138402



Размери



Ширина	150 mm
Ширина	6 инч
Дебелина на ламарината	0,05 инч
Дебелина на ламарината	1,25 mm
Размер B	150 mm

Технически данни

Разклонение (ъгъл)	45°
Вид закрепване	Въртящо се ключе
Съхраняване на функционалността	не
Приложение за телена скара	не
Приложение за кабелна стълба	не
Приложение за кабелна скара	да
Промяна на посоката	хоризонтално
Неръждаема стомана, байцвана	не
С шарнирна връзка	не