

Техническа спецификация

Капак за 45° ъгъл Magic DD

Каталожен номер: 7138410



Капак за ъгъл 45° с предварително монтирани въртящи се ключета
Капакът може да бъде използван при фасонни елементи за всички височини на борда.



St Стомана

DD лентово поцинковане цинк/алуминий, Double Dip

Основни данни

Каталожен номер	7138410
Тип	DFBM 45 500 DD
Наименование 1	Капак за ъгъл 45°
Наименование 2	с въртящо се ключе, RBM45 500
Производител	OBO
Размери	V=500mm
Материал	Стомана
Повърхност	лентово поцинковане цинк/алуминий, Double Dip
Стандарт за повърхност	DIN EN 10346
Най-малка продажна единица	1
Количествена единица	брой
Тегло	142,3 кг
Единица тегло	kg/100 чифт

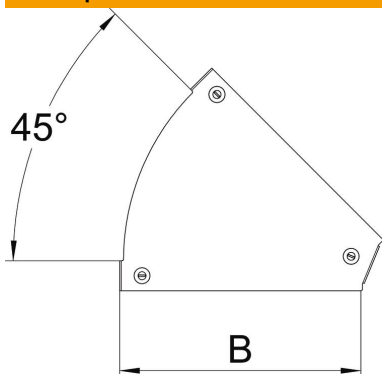
Техническа спецификация

Капак за 45° ъгъл Magic DD

Каталожен номер: 7138410



Размери



Ширина	500 mm
Дебелина на ламарината	0,05 инч
Дебелина на ламарината	1,25 mm
Размер B	500 mm

Технически данни

Разклонение (ъгъл)	45°
Вид закрепване	Въртящо се ключе
Съхраняване на функционалността	не
Приложение за телена скара	не
Приложение за кабелна стълба	не
Приложение за кабелна скара	да
Промяна на посоката	хоризонтално
Неръждаема стомана, байцвана	не
С шарнирна връзка	не