

Техническа спецификация

Капак за ъгъл 45°, DD

Каталожен номер: 7131828



Капак за ъгъл 45° с предварително монтирани въртящи се ключета
Капакът може да бъде използван при фасонни елементи за всички височини на борда.



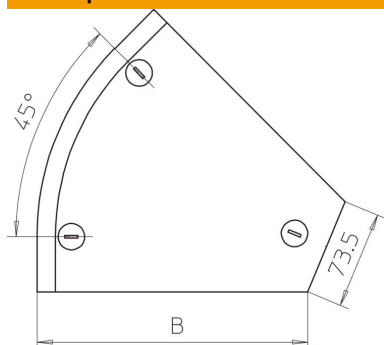
St Стомана

DD лентово поцинковане цинк/алуминий, Double Dip

Основни данни

Каталожен номер	7131828
Тип	DFB 45 100 DD
Наименование 1	Капак за ъгъл 45°
Наименование 2	с въртящо се ключе, RB45 100
Производител	OBO
Размери	B100mm
Материал	Стомана
Повърхност	лентово поцинковане цинк/алуминий, Double Dip
Стандарт за повърхност	DIN EN 10346
Най-малка продажна единица	1
Количествена единица	брой
Тегло	19,4 кг
Единица тегло	kg/100 чифт

Размери



Ширина	100 mm
Ширина	4 инч
Височина	35 mm
Дебелина на ламарината	0,04 инч
Дебелина на ламарината	1 mm
Размер B	100 mm
Размер H	15 mm

Техническа спецификация

Капак за ъгъл 45°, DD

Каталожен номер: 7131828



Технически данни

Разклонение (ъгъл)	45°
Брой въртящи се ключета	3 бр.
Вид закрепване	Въртящо се ключе
Съхраняване на функционалността	не
Приложение за телена скара	не
Приложение за кабелна стълба	да
Приложение за кабелна скара	да
Промяна на посоката	хоризонтално
Неръждаема стомана, байцвана	не
С шарнирна връзка	не