

# Техническа спецификация

Капак за ъгъл 45°, FS

Каталожен номер: 7128827



Капак за ъгъл 45° с предварително монтирани въртящи се ключета  
Капакът може да бъде използван при фасонни детайли за всички височини на страните.



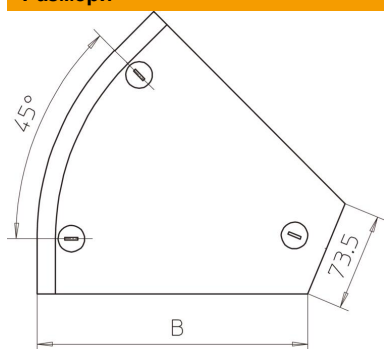
**St** Стомана

**FS** лентово поцинкована

## Основни данни

Каталожен номер	7128827
Наименование 1	Капак за ъгъл 45°
Наименование 2	с въртящо се ключе, RB45 150
Производител	OBO
Размери	B150mm
Материал	Стомана
Повърхност	Лентово поцинковане
Стандарт за повърхност	DIN EN 10346
Най-малка продажна единица	1
Количествена единица	брой
Тегло	27,8 кг
Единица тегло	kg/100 чифт

## Размери



Ширина	150 mm
Ширина	6 инч
Височина	35 mm
Дебелина на ламарината	0,04 инч
Дебелина на ламарината	1 mm
Размер B	150 mm
Размер H	15 mm

# Техническа спецификация

Капак за ъгъл 45°, FS

Каталожен номер: 7128827



## Технически данни

Разклонение (ъгъл)	45°
Брой въртящи се ключета	3 бр.
Вид закрепване	Въртящо се ключе
Съхраняване на функционалността	не
Приложение за телена скара	не
Приложение за кабелна стълба	не
Приложение за кабелна скара	да
Промяна на посоката	хоризонтално
Неръждаема стомана, байцвана	не
С шарнирна връзка	не