

Техническа спецификация

Капак за ъгъл 45°, DD

Каталожен номер: 7131844



Капак за ъгъл 45° с предварително монтирани въртящи се ключета
Капакът може да бъде използван при фасонни елементи за всички височини на борда.



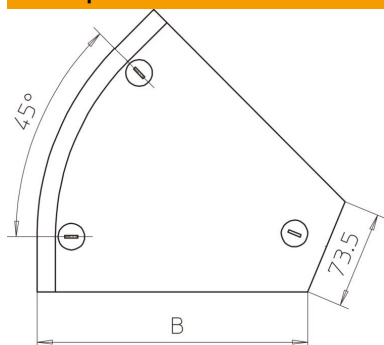
St Стомана

DD лентово поцинковане цинк/алуминий, Double Dip

Основни данни

Каталожен номер	7131844
Наименование 1	Капак за ъгъл 45°
Наименование 2	с въртящо се ключе, RB45 200
Производител	OBO
Размери	B200mm
Цвят	цвят цинк
Материал	Стомана
Повърхност	лентово поцинковане цинк/алуминий, Double Dip
Стандарт за повърхност	DIN EN 10346
Най-малка продажна единица	1
Количествена единица	брой
Тегло	36,9 кг
Единица тегло	kg/100 чифт

Размери



Ширина	200 mm
Ширина	8 инч
Височина	35 mm
Дебелина на ламарината	0,04 инч
Дебелина на ламарината	1 mm
Размер B	200 mm
Размер H	15 mm

Техническа спецификация

Капак за ъгъл 45°, DD

Каталожен номер: 7131844



Технически данни

Разклонение (ъгъл)	45°
Брой въртящи се ключета	3 бр.
Вид закрепване	Въртящо се ключе
Съхраняване на функционалността	не
Приложение за телена скара	не
Приложение за кабелна стълба	да
Приложение за кабелна скара	да
Промяна на посоката	хоризонтално
Неръждаема стомана, байцвана	не
С шарнирна връзка	не