

Техническа спецификация

Капак за ъгъл 45°, FS

Каталожен номер: 7128851



Капак за ъгъл 45° с предварително монтирани въртящи се ключета
Капакът може да бъде използван при фасонни детайли за всички височини на страните.



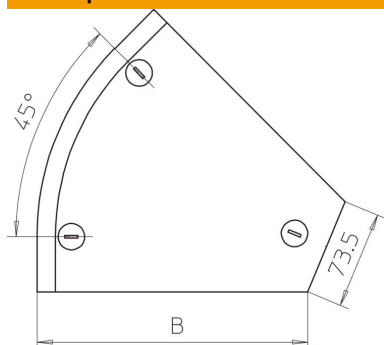
St Стомана

FS лентово поцинкована

Основни данни

Каталожен номер	7128851
Тип	DFB 45 300 FS
Наименование 1	Капак за ъгъл 45°
Наименование 2	с въртящо се ключе, RB45 300
Производител	OBO
Размери	V300mm
Материал	Стомана
Повърхност	Лентово поцинковане
Стандарт за повърхност	DIN EN 10346
Най-малка продажна единица	1
Количествена единица	брой
Тегло	60,2 кг
Единица тегло	kg/100 чифт

Размери



Ширина	300 mm
Ширина	12 инч
Височина	35 mm
Дебелина на ламарината	0,04 инч
Дебелина на ламарината	1 mm
Размер B	300 mm
Размер H	15 mm

Техническа спецификация

Капак за ъгъл 45°, FS

Каталожен номер: 7128851



Технически данни

Разклонение (ъгъл)	45°
Брой въртящи се ключета	3 бр.
Вид закрепване	Въртящо се ключе
Съхраняване на функционалността	не
Приложение за телена скара	не
Приложение за кабелна стълба	не
Приложение за кабелна скара	да
Промяна на посоката	хоризонтално
Неръждаема стомана, байцвана	не
С шарнирна връзка	не