

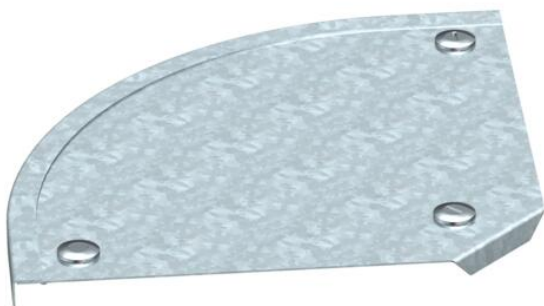
Техническа спецификация

Капак за ъгъл 90° DD

Каталожен номер: 7130538



Капак за ъгъл 45° с предварително монтирани въртящи се ключета
Капакът може да бъде използван при фасонни елементи за всички височини на борда.



St Стомана

DD лентово поцинковане цинк/алуминий, Double Dip

Основни данни

Каталожен номер	7130538
Тип	DFB 90 150 DD
Наименование 1	Капак за ъгъл 90°
Наименование 2	с въртящо се ключе, RB90 150
Производител	OBO
Размери	B150mm
Материал	Стомана
Повърхност	лентово поцинковане цинк/алуминий, Double Dip
Стандарт за повърхност	DIN EN 10346
Най-малка продажна единица	1
Количествена единица	брой
Тегло	40 кг
Единица тегло	kg/100 чифт

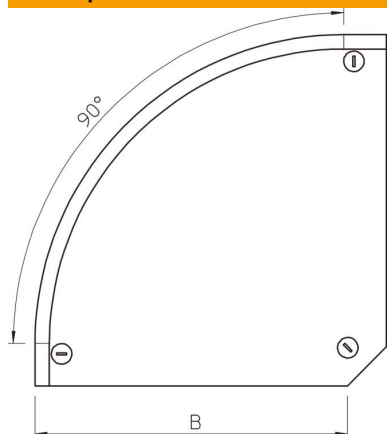
Техническа спецификация

Капак за ъгъл 90° DD

Каталожен номер: 7130538



Размери



Ширина	150 mm
Ширина	6 инч
Височина	35 mm
Дебелина на ламарината	0,04 инч
Дебелина на ламарината	1 mm

Технически данни

Разклонение (ъгъл)	90°
Брой въртящи се ключета	3 бр.
Вид закрепване	Въртящо се ключе
Съхраняване на функционалността	не
Приложение за телена скара	не
Приложение за кабелна стълба	не
Приложение за кабелна скара	да
Промяна на посоката	хоризонтално
Неръждаема стомана, байцвана	не
С шарнирна връзка	не