

Техническа спецификация

Капак за ъгъл 90°, A2

Каталожен номер: 7134916



Капак за 90°-ъгъл с предварително монтирани въртящи се ключета
Капакът може да бъде използван при фасонни елементи за всички височини на борда.

Ширина 100 мм е в правоъгълно изпълнение и не отговаря на картинката.



A2 Неръждаема стомана, 1.4301

2B без покритие, за допълнителна обработка

Основни данни

Каталожен номер	7134916
Тип	DFB 90 200 A2
Наименование 1	Капак за ъгъл 90°
Наименование 2	с въртящо се ключе, RB90 200
Производител	OBO
Размери	B200mm
Материал	Неръждаема стомана, 1.4301
Повърхност	без покритие, за допълнителна обработка
Стандарт за повърхност	
Най-малка продажна единица	1
Количествена единица	брой
Тегло	60 кг
Единица тегло	kg/100 чифт

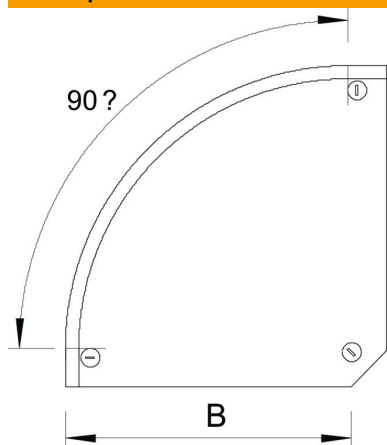
Техническа спецификация

Капак за ъгъл 90°, А2

Каталожен номер: 7134916



Размери



Ширина	200 mm
Ширина	8 инч
Височина	35 mm
Дебелина на ламарината	0,04 инч
Дебелина на ламарината	1 mm
Размер В	200 mm
Размер Н	15 mm

Технически данни

Разклонение (ъгъл)	90°
Брой въртящи се ключета	3 бр.
Вид закрепване	Въртящо се ключе
Съхраняване на функционалността	не
Приложение за телена скара	не
Приложение за кабелна стълба	да
Приложение за кабелна скара	да
Промяна на посоката	хоризонтално
Неръждаема стомана, байцвана	не
С шарнирна връзка	не