

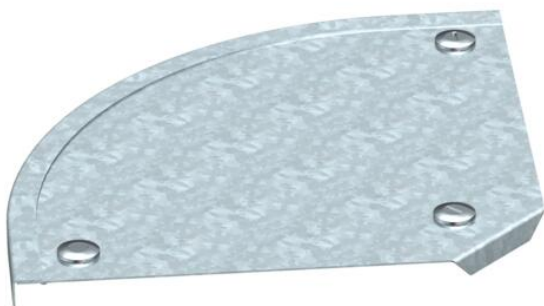
# Техническа спецификация

Капак за ъгъл 90° DD

Каталожен номер: 7130546



Капак за ъгъл 90° с предварително монтирани въртящи се ключета. Капакът може да бъде използван при фасонни детайли за всички височини на страните.



CEUK  
CA

St Стомана

DD лентово поцинковане цинк/алуминий, Double Dip

## Основни данни

Каталожен номер	7130546
Наименование 1	Капак за ъгъл 90°
Наименование 2	с въртящо се ключе, RB90 200
Производител	OVO
Размери	B200mm
Цвят	цвет цинк
Материал	Стомана
Повърхност	лентово поцинковане цинк/алуминий, Double Dip
Стандарт за повърхност	DIN EN 10346
Най-малка продажна единица	1
Количествена единица	брой
Тегло	56 кг
Единица тегло	kg/100 чифт

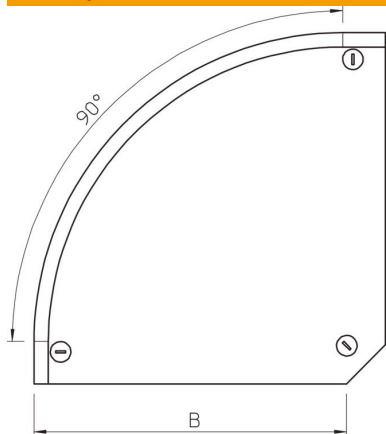
# Техническа спецификация

Капак за ъгъл 90° DD

Каталожен номер: 7130546



## Размери



Ширина	200 mm
Ширина	8 инч
Височина	35 mm
Дебелина на ламарината	0,04 инч
Дебелина на ламарината	1 mm
Размер Н	15 mm

## Технически данни

Разклонение (ъгъл)	90°
Брой въртящи се ключета	3 бр.
Вид закрепване	Въртящо се ключе
Съхраняване на функционалността	не
Приложение за телена скара	не
Приложение за кабелна стълба	не
Приложение за кабелна скара	да
Промяна на посоката	хоризонтално
Неръждаема стомана, байцвана	не
С шарнирна връзка	не