

Техническа спецификация

Капак за ъгъл 90°, A2

Каталожен номер: 7134924



Капак за 90°-ъгъл с предварително монтирани въртящи се ключета
Капакът може да бъде използван при фасонни елементи за всички височини на борда.

Ширина 100 мм е в правоъгълно изпълнение и не отговаря на картинката.



A2 Неръждаема стомана, 1.4301

2B без покритие, за допълнителна обработка

Основни данни

Каталожен номер	7134924
Тип	DFB 90 300 A2
Наименование 1	Капак за ъгъл 90°
Наименование 2	с въртящо се ключе, RB90 300
Производител	OBO
Размери	V300mm
Материал	Неръждаема стомана, 1.4301
Повърхност	без покритие, за допълнителна обработка
Стандарт за повърхност	
Най-малка продажна единица	1
Количествена единица	брой
Тегло	102,2 кг
Единица тегло	kg/100 чифт

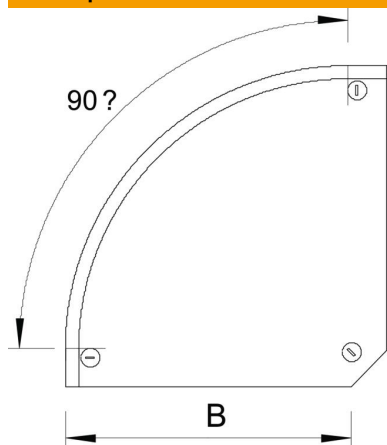
Техническа спецификация

Капак за ъгъл 90°, А2

Каталожен номер: 7134924



Размери



Ширина	300 mm
Ширина	12 инч
Височина	35 mm
Дебелина на ламарината	0,04 инч
Дебелина на ламарината	1 mm
Размер В	300 mm
Размер Н	15 mm

Технически данни

Разклонение (ъгъл)	90°
Брой въртящи се ключета	3 бр.
Вид закрепване	Въртящо се ключе
Съхраняване на функционалността	не
Приложение за телена скара	не
Приложение за кабелна стълба	да
Приложение за кабелна скара	да
Промяна на посоката	хоризонтално
Неръждаема стомана, байцвана	не
С шарнирна връзка	не