

Техническа спецификация

Капак за ъгъл 90°, А4

Каталожен номер: 7134992



Капак за ъгъл 90° с предварително монтирани въртящи се ключета. Капакът може да бъде използван при фасонни елементи за всички височини на борда.



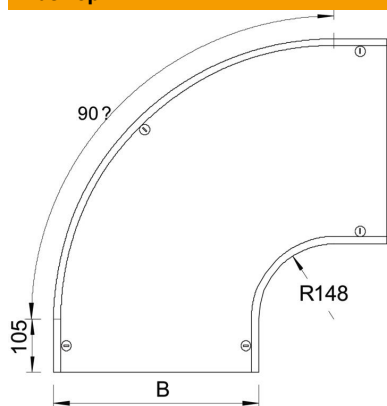
A4 Неръждаема стомана 1.4571

2B без покритие, за допълнителна обработка

Основни данни

Каталожен номер	7134992
Тип	DFB 90 400 A4
Наименование 1	Капак за ъгъл 90°
Наименование 2	с въртящо се ключе, RB90 400
Производител	OBO
Размери	B400mm
Материал	Неръждаема стомана 1.4571
Повърхност	без покритие, за допълнителна обработка
Стандарт за повърхност	
Най-малка продажна единица	1
Количествена единица	брой
Тегло	340 кг
Единица тегло	kg/100 чифт

Размери



Ширина	400 mm
Ширина	16 инч
Височина	35 mm
Дебелина на ламарината	0,05 инч
Дебелина на ламарината	1,25 mm
Размер B	400 mm

Техническа спецификация

Капак за ъгъл 90°, А4

Каталожен номер: 7134992



Технически данни

Разклонение (ъгъл)	90°
Вид закрепване	Въртящо се ключе
Съхраняване на функционалността	не
Приложение за телена скара	не
Приложение за кабелна стълба	да
Приложение за кабелна скара	да
Промяна на посоката	хоризонтално
Неръждаема стомана, байцвана	не
С шарнирна връзка	не