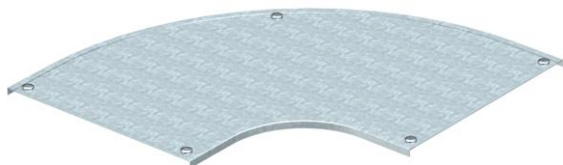


# Техническа спецификация

## Капак за ъгъл 90° DD

Каталожен номер: 7130600



Капак за ъгъл 90° с предварително монтирани въртящи се ключета. Капакът може да бъде използван при фасонни детайли за всички височини на страните.



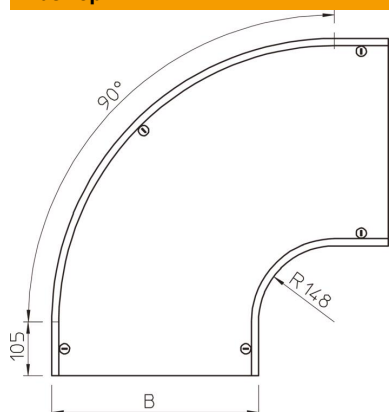
**St** Стомана

**DD** лентово поцинковане цинк/алуминий, Double Dip

### Основни данни

Каталожен номер	7130600
Тип	DFB 90 500 DD
Наименование 1	Капак за ъгъл 90°
Наименование 2	с въртящо се ключе, RB90 500
Производител	OBO
Размери	B500mm
Материал	Стомана
Повърхност	лентово поцинковане цинк/алуминий, Double Dip
Стандарт за повърхност	DIN EN 10346
Най-малка продажна единица	1
Количествена единица	брой
Тегло	535 кг
Единица тегло	kg/100 чифт

### Размери



Ширина	500 mm
Ширина	20 инч
Височина	35 mm
Дебелина на ламарината	0,05 инч
Дебелина на ламарината	1,25 mm
Размер B	500 mm
Размер H	15 mm
Размер R	148 mm

# Техническа спецификация

Капак за ъгъл 90° DD

Каталожен номер: 7130600



## Технически данни

Разклонение (ъгъл)	90°
Брой въртящи се ключета	5 бр.
Вид закрепване	Въртящо се ключе
Съхраняване на функционалността	не
Приложение за телена скара	не
Приложение за кабелна стълба	не
Приложение за кабелна скара	да
Промяна на посоката	хоризонтално
Неръждаема стомана, байцвана	не
С шарнирна връзка	не