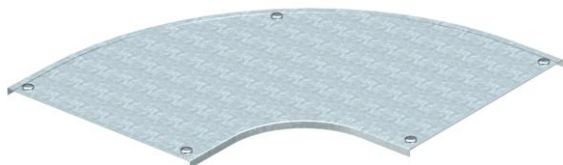


Техническа спецификация

Капак за ъгъл 90° DD

Каталожен номер: 7130627



Капак за ъгъл 90° с предварително монтирани въртящи се ключета. Капакът може да бъде използван при фасонни детайли за всички височини на страните.



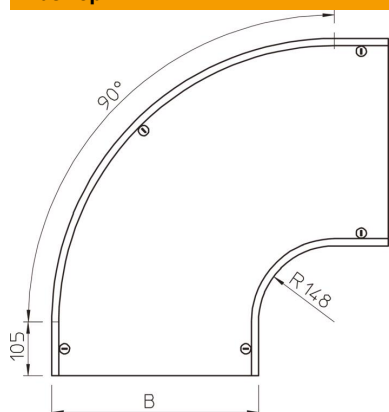
St Стомана

DD лентово поцинковане цинк/алуминий, Double Dip

Основни данни

Каталожен номер	7130627
Тип	DFB 90 600 DD
Наименование 1	Капак за ъгъл 90°
Наименование 2	с въртящо се ключе, RB90 600
Производител	OBO
Размери	B600mm
Материал	Стомана
Повърхност	лентово поцинковане цинк/алуминий, Double Dip
Стандарт за повърхност	DIN EN 10346
Най-малка продажна единица	1
Количествена единица	брой
Тегло	750 кг
Единица тегло	kg/100 чифт

Размери



Ширина	600 mm
Ширина	24 инч
Височина	35 mm
Дебелина на ламарината	0,05 инч
Дебелина на ламарината	1,25 mm
Размер B	600 mm
Размер H	15 mm
Размер R	148 mm

Техническа спецификация

Капак за ъгъл 90° DD

Каталожен номер: 7130627



Технически данни

Разклонение (ъгъл)	90°
Брой въртящи се ключета	5 бр.
Вид закрепване	Въртящо се ключе
Съхраняване на функционалността	не
Приложение за телена скара	не
Приложение за кабелна стълба	не
Приложение за кабелна скара	да
Промяна на посоката	хоризонтално
Неръждаема стомана, байцвана	не
С шарнирна връзка	не