

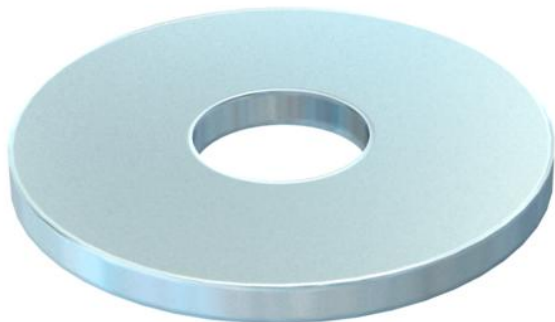
# Техническа спецификация

## Широкопола шайба F

Каталожен номер: 6408729



Подложна шайба, широкопола.



CE

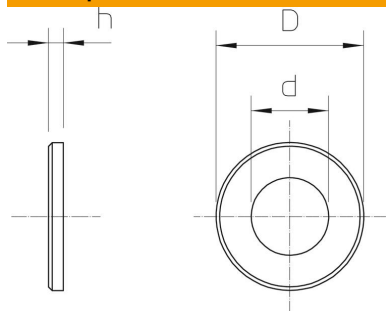
St Стomana

F горещо поцинкована

### Основни данни

Каталожен номер	6408729
Тип	DIN440 11 F
Наименование 1	Подложна шайба
Наименование 2	по DIN 440
Производител	OBO
Размери	M10
Материал	Стomana
Повърхност	горещо поцинковане
Стандарт за повърхност	DIN 267, Teil 10
Най-малка продажна единица	100
Количествена единица	брой
Тегло	1,852 кг
Единица тегло	kg/100 чифт

### Размери



Дебелина на ламарината	0,12 инч
Размер D	1,34 инч
Размер d	0,43 инч
Размер d	11 mm
Размер d макс.	34 mm
Размер d мин.	34 mm
Размер h	3 mm

# Техническа спецификация

Широкопола шайба F

Каталожен номер: 6408729



## Технически данни

с фасет	не
закален	не
Резба	M10
Вътрешен диаметър	11 mm
Диаметър на отвора	11 mm
дебелина на материала	3 mm
Форма на отвора	кръгъл