

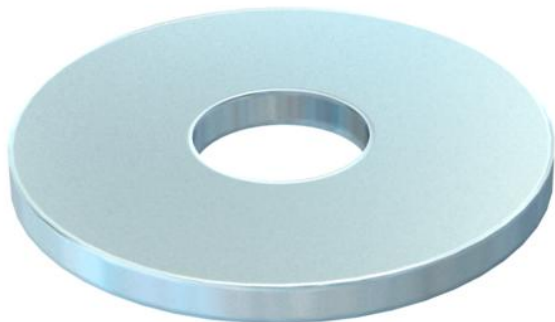
Техническа спецификация

Широкопола шайба F

Каталожен номер: 6408737



Подложна шайба, широкопола.



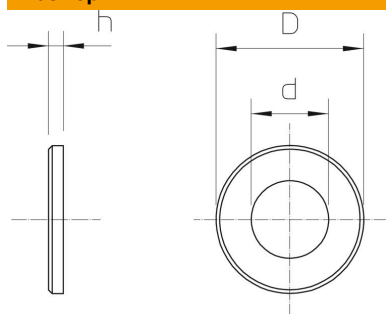
CE

| | |
|----|--------------------|
| St | Стомана |
| F | горещо поцинкована |

Основни данни

| | |
|----------------------------|--------------------|
| Каталожен номер | 6408737 |
| Тип | DIN440 14 F |
| Наименование 1 | Подложна шайба |
| Наименование 2 | по DIN 440 |
| Производител | OBO |
| Размери | M12 |
| Материал | Стомана |
| Повърхност | горещо поцинковане |
| Стандарт за повърхност | DIN 267, Teil 10 |
| Най-малка продажна единица | 50 |
| Количествена единица | брой |
| Тегло | 4,736 кг |
| Единица тегло | kg/100 чифт |

Размери



| | |
|------------------------|----------|
| Дебелина на ламарината | 0,16 инч |
| Размер D | 1,73 инч |
| Размер d | 0,53 инч |
| Размер d | 13,5 mm |
| Размер d макс. | 44 mm |
| Размер d мин. | 44 mm |
| Размер h | 4 mm |

Техническа спецификация

Широкопола шайба F

Каталожен номер: 6408737



Технически данни

| | |
|-----------------------|---------|
| с фасет | не |
| закален | не |
| Резба | M12 |
| Вътрешен диаметър | 13,5 mm |
| Диаметър на отвора | 13,5 mm |
| дебелина на материала | 4 mm |
| Форма на отвора | кръгъл |