

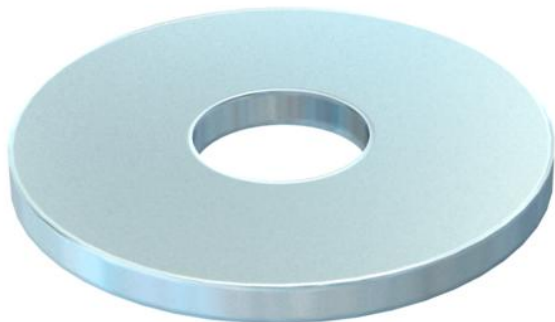
# Техническа спецификация

## Широкопола шайба F

Каталожен номер: 6408702



Подложна шайба, широкопола.



CE

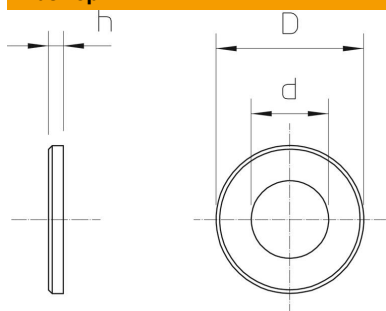
St Стomana

F горещо поцинкована

### Основни данни

Каталожен номер	6408702
Тип	DIN440 7 F
Наименование 1	Подложна шайба
Наименование 2	по DIN 440
Производител	OBO
Размери	M6
Материал	Стomana
Повърхност	горещо поцинковане
Стандарт за повърхност	DIN 267, Teil 10
Най-малка продажна единица	100
Количествена единица	брой
Тегло	0,535 кг
Единица тегло	kg/100 чифт

### Размери



Дебелина на ламарината	0,08 инч
Размер D	0,87 инч
Размер d	0,26 инч
Размер d	6,6 mm
Размер d макс.	22 mm
Размер d мин.	22 mm
Размер h	2 mm

# Техническа спецификация

Широкопола шайба F

Каталожен номер: 6408702



## Технически данни

с фасет	не
закален	не
Резба	M6
Вътрешен диаметър	6,6 mm
Диаметър на отвора	6,6 mm
дебелина на материала	2 mm
Форма на отвора	кръгъл