

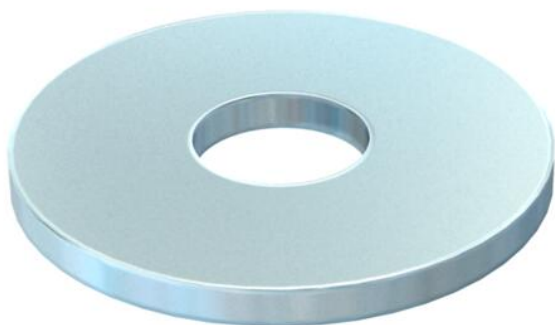
# Техническа спецификация

## Широкопола шайба F

Каталожен номер: 6408710



Подложна шайба, широкопола.



CE

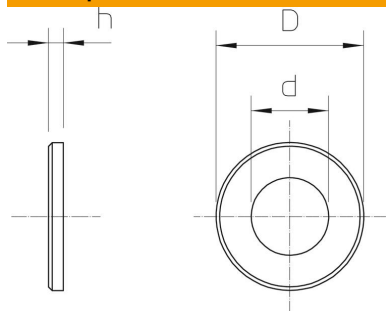
St Стomana

F горещо поцинковане

### Основни данни

|                            |                    |
|----------------------------|--------------------|
| Каталожен номер            | 6408710            |
| Тип                        | DIN440 9 F         |
| Наименование 1             | Подложна шайба     |
| Наименование 2             | по DIN 440         |
| Производител               | OBO                |
| Размери                    | M8                 |
| Материал                   | Стomana            |
| Повърхност                 | горещо поцинковане |
| Стандарт за повърхност     | DIN 267, Teil 10   |
| Най-малка продажна единица | 100                |
| Количествена единица       | брой               |
| Тегло                      | 1,057 кг           |
| Единица тегло              | kg/100 чифт        |

### Размери



|                        |          |
|------------------------|----------|
| Дебелина на ламарината | 0,12 инч |
| Размер D               | 1,1 инч  |
| Размер d               | 0,35 инч |
| Размер d               | 9 mm     |
| Размер d макс.         | 28 mm    |
| Размер d мин.          | 28 mm    |
| Размер h               | 3 mm     |

# Техническа спецификация

Широкопола шайба F

Каталожен номер: 6408710



## Технически данни

|                       |        |
|-----------------------|--------|
| с фасет               | не     |
| закален               | не     |
| Резба                 | M8     |
| Вътрешен диаметър     | 9 mm   |
| Диаметър на отвора    | 9 mm   |
| дебелина на материала | 3 mm   |
| Форма на отвора       | кръгъл |