

# Техническа спецификация

Уплътнение EDK, светлосиво

Каталожен номер: 2011638



За степенно отрязване спрямо съответния диаметър на кабела.



**TPE** Термопластичен еластомер

## Основни данни

Каталожен номер	2011638
Тип	EDK 25 LGR
Наименование 1	Уплътнител
Наименование 2	за кабел
Производител	OBO
Размери	Ø25/5-20
Цвят	светлосиво; RAL 7035
Материал	Термопластичен еластомер
Най-малка продажна единица	100
Количествена единица	брой
Тегло	0,214 кг
Единица тегло	kg/100 чифт

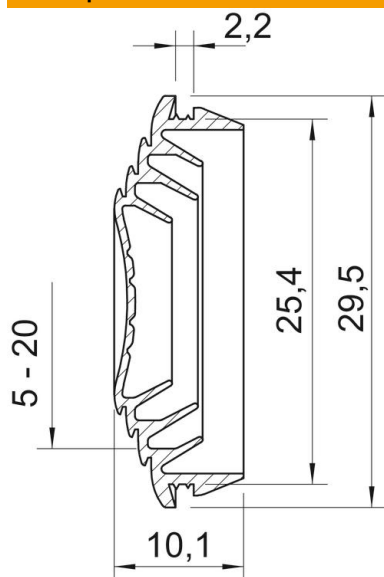
# Техническа спецификация

Уплътнение EDK, светлосиво

Каталожен номер: 2011638



## Размери



Размер A	2,2 mm
Размер D1	29,5 mm
Размер D2	25,4 mm
Размер D3	5 mm
Maß D4	14 mm
Размер D5	15 mm
Размер D6	18
Размер D7	19
Размер D8	20
Размер L	10,1 mm

## Технически данни

Изпълнение	отрязваща се
за диаметър макс.	20 mm
за диаметър мин.	5 mm
за дебелина на стената макс.	2,2
за дебелина на стената мин.	2,2
Размер	M25
без халогени	да
Номинален диаметър	25 mm
Степен на защита	IP55