

Техническа спецификация

Уплътнение EDR, светлосиво

Каталожен номер: 2011506



Уплътнение за разклонителни кутии за директно монтиране на метрични тръби



TPE Термопластичен еластомер

Основни данни

Каталожен номер	2011506
Тип	EDR 25 16-20 LGR
Наименование 1	Уплътнител
Наименование 2	за тръби
Производител	OBO
Размери	Ø25/16-20
Цвят	светлосиво; RAL 7035
Материал	Термопластичен еластомер
Най-малка продажна единица	50
Количествена единица	брой
Тегло	0,52 кг
Единица тегло	kg/100 чифт

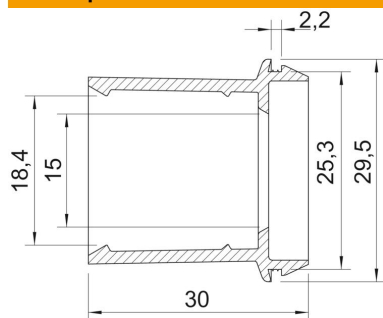
Техническа спецификация

Уплътнение EDR, светлосиво

Каталожен номер: 2011506



Размери



Размер A	2,2 mm
Размер D1	29,5 mm
Размер D2	25,3 mm
Размер D3	15 mm
Maß D4	18,4 mm
Размер L	30 mm

Технически данни

Изпълнение	открито
за диаметър макс.	20 mm
за диаметър мин.	16 mm
за дебелина на стената макс.	2,2
за дебелина на стената мин.	2,2
Размер	M25
без халогени	да
Номинален диаметър	25 mm
Степен на защита	IP55