

Техническа спецификация

Уплътнение EDR, светлосиво

Каталожен номер: 2011530



Уплътнение за разклонителни кутии за директно монтиране на метрични тръби



TPE Термопластичен еластомер

Основни данни

Каталожен номер	2011530
Тип	EDR 32 25-32 LGR
Наименование 1	Уплътнител
Наименование 2	за тръби
Производител	OVO
Размери	Ø32/25-32
Цвят	светлосиво; RAL 7035
Материал	Термопластичен еластомер
Най-малка продажна единица	50
Количествена единица	брой
Тегло	1,17 кг
Единица тегло	kg/100 чифт

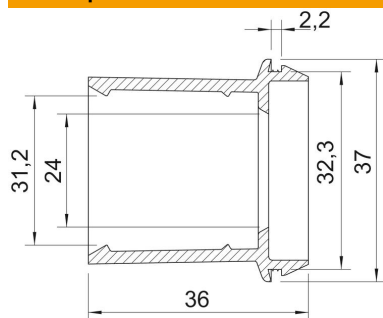
Техническа спецификация

Уплътнение EDR, светлосиво

Каталожен номер: 2011530



Размери



Размер A	2,2 mm
Размер D1	37 mm
Размер D2	32,3 mm
Размер D3	24 mm
Maß D4	31,2 mm
Размер L	36 mm

Технически данни

Изпълнение	открито
за диаметър макс.	32 mm
за диаметър мин.	25 mm
за дебелина на стената макс.	2,2
за дебелина на стената мин.	2,2
Размер	M32
без халогени	да
Номинален диаметър	32 mm
Степен на защита	IP55