

Техническа спецификация

Клема за система FangFix

Каталожен номер: 5403219



- клема FangFix от VA за RD 8 мм
- в съответствие с изискванията на VDE 0185-305 (IEC 62305)
- монтаж на кръглия проводник към уловителния прът само с един болт
- за тръбни уловители Ø 16



A2 Неръждаема стомана

Основни данни

Каталожен номер	5403219
Тип	F-FIX-KL
Наименование 1	FangFix Клема
Производител	OBO
Размери	RD8
Материал	Неръждаема стомана, 1.4301
Най-малка продажна единица	5
Количествена единица	брой
Тегло	8,7 кг
Единица тегло	kg/100 чифт

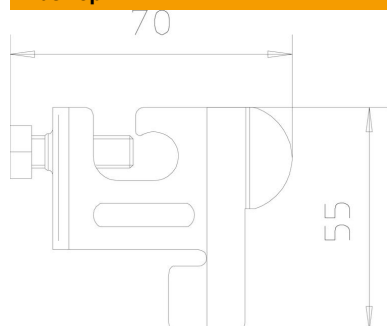
Техническа спецификация

Клема за система FangFix

Каталожен номер: 5403219



Размери



Дължина	55 mm
Ширина	70 mm
Височина	55 mm

Технически данни

Сглобка	Rd 8 mm
---------	---------