

Техническа спецификация

Трегер-клема с отвор с резба

Каталожен номер: 1488074

OBO
BETTERMANN



C резба

8: 8 Nm

CE

TG Отливка

Основни данни

Каталожен номер	1488074
Тип	FL1-G M8 TG
Наименование 1	Трегер клема с болт
Наименование 2	с вътрешна резба M8
Производител	OBO
Размери	0-17mm
Материал	Отливка
Най-малка продажна единица	50
Количествена единица	брой
Тегло	8,5 кг
Единица тегло	kg/100 чифт

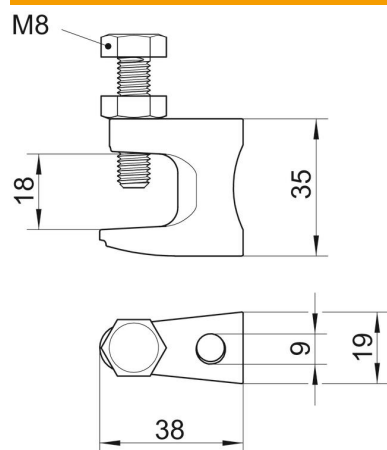
Техническа спецификация

Трегер-клема с отвор с резба

Каталожен номер: 1488074



Размери



Дължина	38 mm
Ширина	19 mm
Височина	35 mm
Размер В	19 mm
Размер F	18 mm
Размер G (mm)	M8
Размер H	35 mm
Размер L	38 mm

Технически данни

Вид на присъединяване/ компонент	Резба
Вид закрепване	завинтване
Разрушаващ товар	1,2 kN
Дебелина на фланеца F макс.	18 mm
Дебелина на фланеца F мин.	0 mm
Приложение за носеща шпилка, метрична	8
Метрична резба	8
Макс. въртящ момент на затягане	8 Nm
Регулируем шарнир	не
С шарнирна връзка	не