

Техническа спецификация

Трегер-клема с проходен отвор

Каталожен номер: 1488015



С проходен отвор.

8: 8 Nm



TG Отливка

Основни данни

Каталожен номер	1488015
Тип	FL 1 TG
Наименование 1	Трегер клема с болт
Наименование 2	със закрепващ отвор
Производител	OBO
Размери	0-17mm
Материал	Отливка
Най-малка продажна единица	50
Количествена единица	брой
Тегло	8,5 кг
Единица тегло	kg/100 чифт

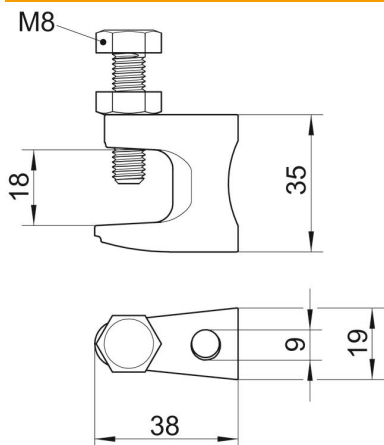
Техническа спецификация

Трегер-клема с проходен отвор

Каталожен номер: 1488015



Размери



Дължина	38 mm
Ширина	19 mm
Височина	35 mm
Размер В	19 mm
Размер D	9 mm
Размер F	18 mm
Размер G (mm)	M8
Размер H	35 mm
Размер L	38 mm

Технически данни

Вид на присъединяване/ компонент	Отвор
Вид закрепване	завинтване
Отвор за закрепване	9 mm
Разрушаващ товар	1,2 kN
Дебелина на фланеца F макс.	18 mm
Дебелина на фланеца F мин.	0 mm
Резба	M8
Метрична резба	8
Макс. въртящ момент на затягане	8 Nm
Регулируем шарнир	не
С шарнирна връзка	не