

Техническа спецификация

Трегер-клема с проходен отвор

Каталожен номер: 1488023



С проходен отвор.

18: 18 Nm



TG Отливка

Основни данни

Каталожен номер	1488023
Тип	FL 2 TG
Наименование 1	Трегер клема с болт
Наименование 2	със закрепващ отвор
Производител	OBO
Размери	0-19mm
Материал	Отливка
Най-малка продажна единица	50
Количествена единица	брой
Тегло	14 кг
Единица тегло	kg/100 чифт

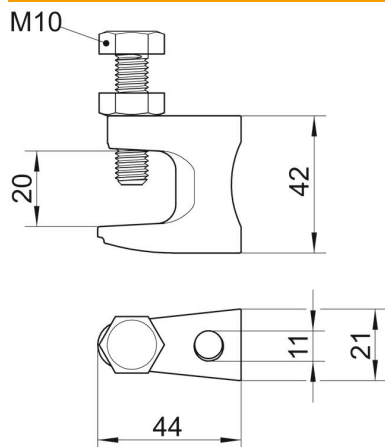
Техническа спецификация

Трегер-клема с проходен отвор

Каталожен номер: 1488023



Размери



Дължина	44 mm
Ширина	21 mm
Височина	42 mm
Размер В	21 mm
Размер D	11 mm
Размер F	20 mm
Размер G (mm)	M10
Размер H	42 mm
Размер L	44 mm

Технически данни

Вид на присъединяване/ компонент	Отвор
Вид закрепване	завинтване
Отвор за закрепване	11 mm
Разрушаващ товар	2,5 kN
Дебелина на фланеца F макс.	20 mm
Дебелина на фланеца F мин.	0 mm
Резба	M10
Метрична резба	10
Макс. въртящ момент на затягане	18 Nm
Регулируем шарнир	не
С шарнирна връзка	не