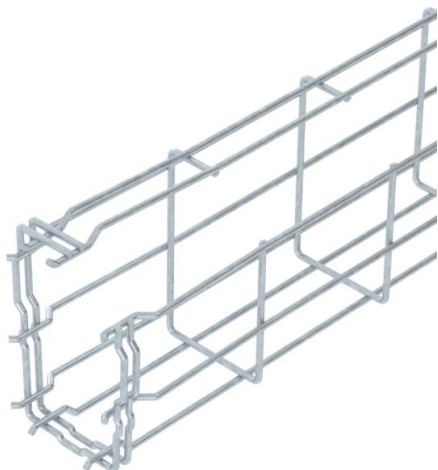


Техническа спецификация

G телена скара Magic® 125 FT

Каталожен номер: 6005526



G-образна телена скара, изработена от точково заварена стоманена тел с различни ширини и височини на борда.

Възможен директен монтаж към стена и таван. Данни за натоварването при различните видове монтаж могат да се получат по запитване.

Магнитно затихване чрез екраниране 15 dB.

CE

St Стомана

FT Горещо поцинковане чрез потапяне

Основни данни

Каталожен номер	6005526
Тип	G-GRM 125 75 FT
Наименование 1	G-профилна телена скара Magic
Производител	OBO
Размери	125x75x3000
Материал	Стомана
Повърхност	Горещо поцинковане чрез потапяне
Стандарт за повърхност	DIN EN ISO 1461
Най-малка продажна единица	3
Количествена единица	Метър
Тегло	113,667 кг
Единица тегло	kg/100 бр.

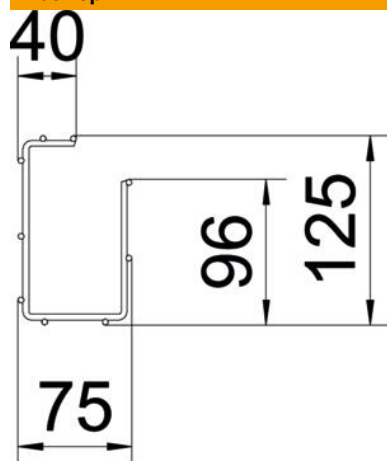
Техническа спецификация

G телена скара Magic® 125 FT

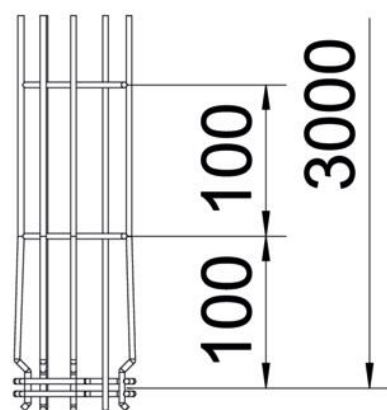
Каталожен номер: 6005526



Размери



Дължина	3 000 mm
Ширина	75 mm
Ширина	2,95 инч
Височина	125 mm
Височина	4,92 инч
Размер А	96 mm
Размер В	75 mm
Размер С	38 mm
Размер Н	125 mm



Техническа спецификация

G телена скара Magic® 125 FT

Каталожен номер: 6005526



Технически данни

Изпълнение съединител	интегрирани съединители
Вид закрепване монтажна система	Таван Стена
Съхраняване на функционалността	не
Интегрирана разделителна стена	Не
Полезно сечение	61 cm ²
Полезно сечение	6100 mm ²
Вид профил	G-образна форма
Неръждаема стомана, байцвана	не
Безболтов съединител	да
Едрогабаритно изпълнение	не
Тип тест на натоварване по IEC 61537	Тип II
Вид на съединителя система за носене на кабели	Закрепване с щракване

Натоварвания

използваеми разстояния между опорите мин.	1 метър
използваеми разстояния между опорите макс.	2,5 метър
Отстояние 1,0 м	0,6 kN/м
Отстояние 1,5 м	0,35 kN/м
Отстояние 2,0 м	0,3 kN/м
Отстояние 2,5 м	0,25 kN/м