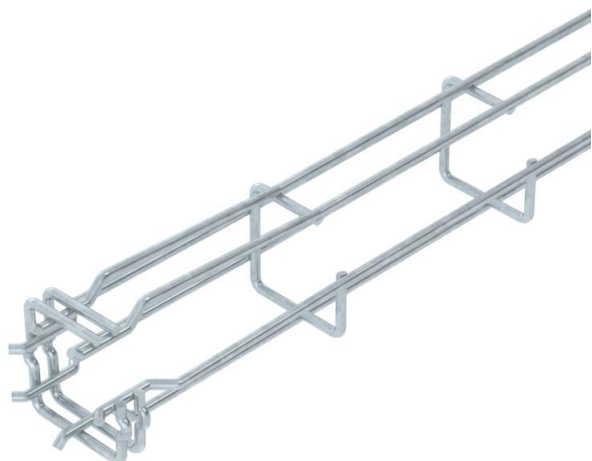


Техническа спецификация

G телена скара Magic® 50 FT

Каталожен номер: 6005520



G-образна телена скара, изработена от точково заварена стоманена тел с различни ширини и височини на борда.

Възможен директен монтаж към стена и таван. Данни за натоварването при различните видове монтаж могат да се получат по запитване.

Магнитно затихване чрез екраниране 15 dB.

CE

St Стомана

FT Горещо поцинковане чрез потапяне

Основни данни

Каталожен номер	6005520
Тип	G-GRM 50 50 FT
Наименование 1	G-профилна телена скара Magic
Производител	OBO
Размери	50x50x3000
Материал	Стомана
Повърхност	Горещо поцинковане чрез потапяне
Стандарт за повърхност	DIN EN ISO 1461
Най-малка продажна единица	3
Количествена единица	Метър
Тегло	68,567 кг
Единица тегло	kg/100 бр.

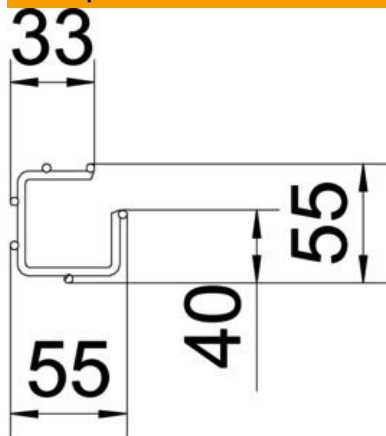
Техническа спецификация

G телена скара Magic® 50 FT

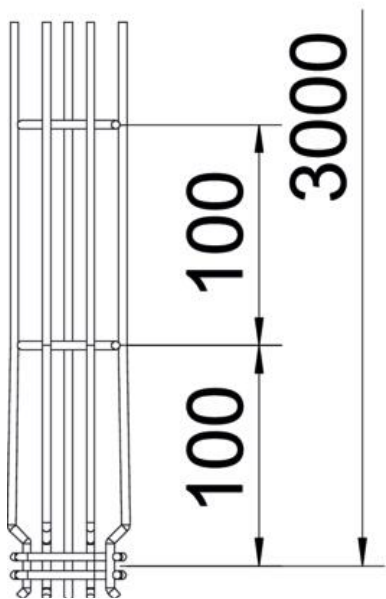
Каталожен номер: 6005520



Размери



Дължина	3 000 mm
Ширина	50 mm
Ширина	1,97 инч
Височина	50 mm
Височина	1,97 инч
Размер А	38 mm
Размер В	55 mm
Размер С	33 mm
Размер Н	55 mm



Техническа спецификация

G телена скара Magic® 50 FT

Каталожен номер: 6005520



Технически данни

Изпълнение съединител	интегрирани съединители
Вид закрепване монтажна система	Таван Стена
Съхраняване на функционалността	не
Интегрирана разделителна стена	Не
Полезно сечение	17 cm ²
Полезно сечение	1700 mm ²
Вид профил	G-образна форма
Неръждаема стомана, байцвана	не
Безболтов съединител	да
Едрогабаритно изпълнение	не
Тип тест на натоварване по IEC 61537	Тип II
Вид на съединителя система за носене на кабели	Закрепване с щракване

Натоварвания

използваеми разстояния между опорите мин.	1 метър
използваеми разстояния между опорите макс.	2,5 метър