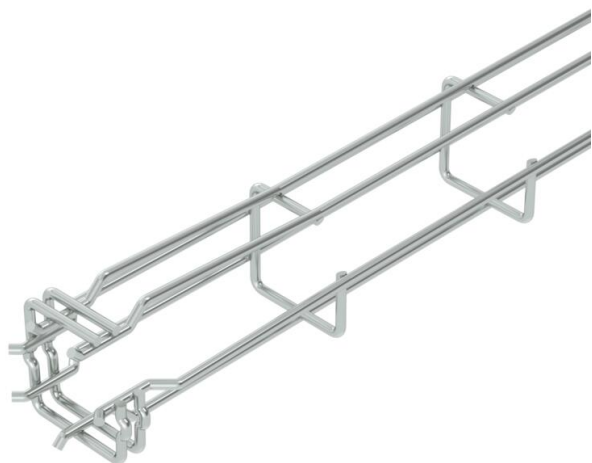


Техническа спецификация

G телена скара Magic® 50 G

Каталожен номер: 6005535



G-образна телена скара, изработена от точно заварена стоманена тел с различни ширини и височини на борда.

Възможен директен монтаж към стена и таван. Данни за натоварването при различните видове монтаж могат да се получат по запитване.

Магнитно затихване чрез екраниране 15 dB.

CE

St	Стомана
G	лентово поцинковане

Основни данни

Каталожен номер	6005535
Тип	G-GRM 50 50 G
Наименование 1	G-профилна телена скара Magic
Производител	OBO
Размери	50x50x3000
Материал	Стомана
Повърхност	лентово поцинковане
Стандарт за повърхност	EN ISO 19598 / EN ISO 4042
Най-малка продажна единица	3
Количествена единица	Метър
Тегло	67,067 кг
Единица тегло	kg/100 бр.

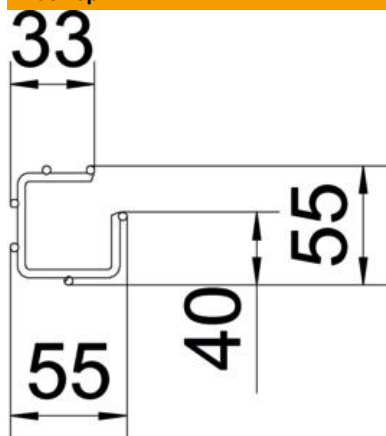
Техническа спецификация

G телена скара Magic® 50 G

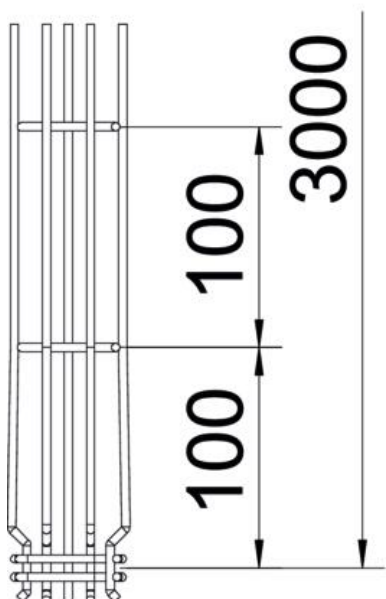
Каталожен номер: 6005535



Размери



Дължина	3 000 mm
Ширина	50 mm
Ширина	1,97 инч
Височина	50 mm
Височина	1,97 инч
Размер А	38 mm
Размер В	55 mm
Размер С	33 mm
Размер Н	55 mm



Техническа спецификация

G телена скара Magic® 50 G

Каталожен номер: 6005535



Технически данни

Изпълнение съединител	интегрирани съединители
Вид закрепване монтажна система	Таван Стена
Съхраняване на функционалността	не
Интегрирана разделителна стена	Не
Полезно сечение	17 cm ²
Полезно сечение	1700 mm ²
Вид профил	G-образна форма
Неръждаема стомана, байцвана	не
Безболтов съединител	да
Едрогабаритно изпълнение	не
Тип тест на натоварване по IEC 61537	Тип II
Вид на съединителя система за носене на кабели	Закрепване с щракване

Натоварвания

използваеми разстояния между опорите мин.	1 метър
използваеми разстояния между опорите макс.	2,5 метър