

Техническа спецификация

Адаптер за Т-отклонение, за Rapid 45-2 тип GK-K-53160

Каталожен номер: 6116193



Т-образен елемент възходящ за промяна на посоката на канали за вграждане на контакти Rapid 45.



PVC Поливинилхлорид PVC

Основни данни

Каталожен номер	6116193
Наименование 1	Т-отклонение
Производител	OBO
Размери	53x160
Цвят	чисто бяло; RAL 9010
Материал	Поливинилхлорид (PVC)
Най-малка продажна единица	1
Количествена единица	брой
Тегло	72 кг
Единица тегло	kg/100 чифт

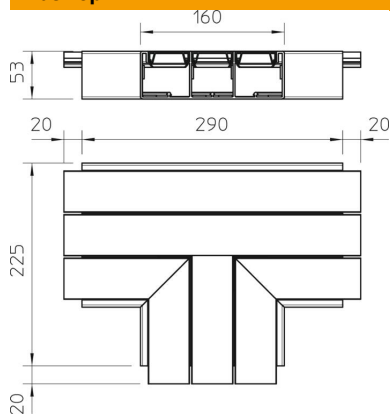
Техническа спецификация

Адаптер за Т-отклонение, за Rapid 45-2 тип GK-K-53160

Каталожен номер: 6116193



Размери



Дължина	290 mm
Ширина	160 mm
Височина	53 mm

Технически данни

Брой на капацие	2
Изпълнение	Фасонен елемент
за ширина на канала	100 mm
за височина на канала	53 mm
без халогени	не
Скоба за фиксиране на кабел	не
Съединител за канали	не
Вид монтаж на капака	Вътрешно разположен
Монтажни отвори в основата	не
Ширина на капака 2	45 mm
Ширина на капака 3	0 mm
Степен на защита	IP30
Защитно фолио	не
Степен на защита IK код	IK08
симетричен	не
Температурен диапазон при приложение макс.	60 °C
Температурен диапазон при приложение мин.	-15 °C