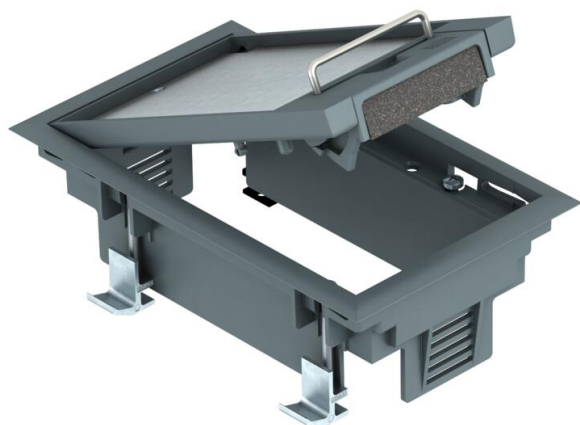


Техническа спецификация

Кутия за вграждане на контакти GES2DB със захващаща скоба

Каталожен номер: 7405100



Кутия за вграждане на контакти, със захващаща скоба, за до 3 единични контакта Modul 45 в един универсален носач UT3, приложение в системни подове на закрито.

За вграждане на до 2 инсталационни елемента с централна планка 50.

Кутия за вграждане на контакти със захващаща скоба, 1-секционна, за вграждане на монтажен носач MT2.



PA Полиамид

Основни данни

Каталожен номер	7405100
Тип	GES2 DB 7011
Наименование 1	Подова кутия за контакти
Наименование 2	за монтаж в двоен под
Производител	OBO
Размери	192x118x91
Цвят	графитено черно; RAL 7011
Материал	Полиамид
Най-малка продажна единица	1
Количествена единица	брой
Тегло	66,4 кг
Единица тегло	kg/100 чифт

Технически данни

Брой на контактите, които могат да се вграждат	3
Брой на конзолите	1
Изпълнение	правоъгълно
Изпълнение кабелен излаз	Подвижен отвор за шнура
Предпазни рамки на подовата настилка	да

Техническа спецификация

Кутия за вграждане на контакти GES2DB със захващаща скоба

Каталожен номер: 7405100



Технически данни

Почистване на пода	сух
Възможност за монтаж на уплътнение	не
Височина на пода мин.	73 mm
Подходящ за вграждане в двойни подове	да
Подходящи за подравнен с пода затворен подподов канал	не
Подходящи за подподов канал с монолитно покритие	не
Подходящ за вграждане в кухи подове	да
Подходящ за мокро почистване	не
Подходящ за подподова кутия	250
Подходящ за подподов канал	не
Носач за конзоли	да
Външен размер - дължина	194 mm
Размер за вграждане - дължина	180 mm
С вдлъбнатина за подова настилка	да
Номинален размер на модулите за вграждане на контакти	2
Рамково изпълнение	Предпазна рамка за подова настилка
Степен на защита (IP) при употреба	IP20
Степен на защита (IP) в състояние на покой	IP40
Степен на защита IK код	IK08
Изпълнение за тежки товари	не
Тип система на вграждане	UT3
Вертикално натоварване, голяма повърхност	до 3 000 N
Вертикално натоварване, малка повърхност	до 3 000 N
Разрешителни	VDE
Механизъм за отваряне	Захващаща скоба
Дебелина на подовата настилка	5 mm