

Техническа спецификация

Ъглов съединител А4

Каталожен номер: 6016764



Ъглов съединител за изграждане на ъгли за телени кабелни скари.
Комплект с болт тип FRS M6x12 с комбинирана гайка.



A4 Неръждаема стомана 1.4401

2B без покритие, за допълнителна обработка

Основни данни

Каталожен номер	6016764
Тип	GEV 36 A4
Наименование 1	Ъглов съединител
Наименование 2	за телена скара
Производител	OVO
Материал	Неръждаема стомана 1.4401
Повърхност	без покритие, за допълнителна обработка
Стандарт за повърхност	
Най-малка продажна единица	10
Количествена единица	брой
Тегло	3,04 кг
Единица тегло	kg/100 чифт

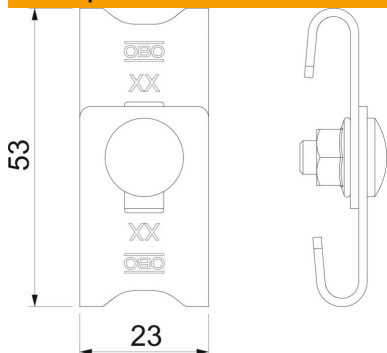
Техническа спецификация

Ъглов съединител А4

Каталожен номер: 6016764



Размери



Размер	42-54 x 23
Дължина	56 mm
Ширина	23 mm
Височина	16 mm
Височина	0,63 инч

Технически данни

Изпълнение	Ъглови съединители
Съхраняване на функционалността	не
Приложение за телена скара	да
Приложение за кабелна стълба	не
Приложение за кабелна скара	не
Подходящ за тел на скарата макс.	4,9 mm
Подходящ за тел на скарата мин.	3,9 mm
Неръждаема стомана, байцвана	не
Начин на съединяване	с болтова връзка