

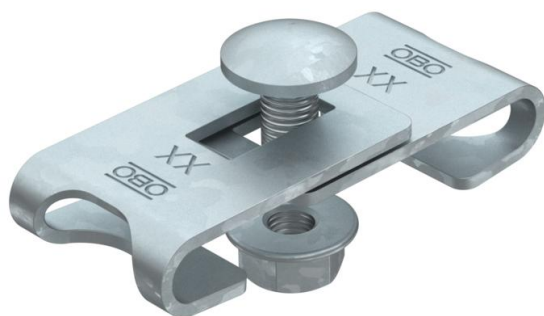
Техническа спецификация

Ъглов съединител FT

Каталожен номер: 6016723



Ъглов съединител за изграждане на ъгли за телени кабелни скари.
Комплект с болт тип FRS M6x12 с комбинирана гайка.



St Стомана

FT Горещо поцинковане чрез потапяне

Основни данни

Каталожен номер	6016723
Наименование 1	Ъглов съединител
Наименование 2	за телена скара
Производител	OVO
Цвят	цвет цинк
Материал	Стомана
Повърхност	Горещо поцинковане чрез потапяне
Стандарт за повърхност	DIN EN ISO 1461
Най-малка продажна единица	20
Количествена единица	брой
Тегло	3,16 кг
Единица тегло	kg/100 чифт

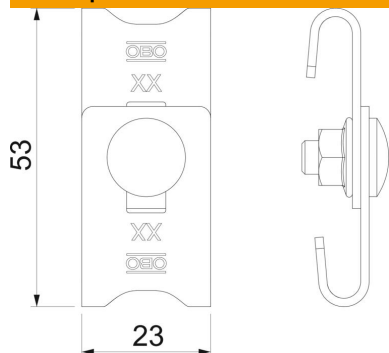
Техническа спецификация

Ъглов съединител FT

Каталожен номер: 6016723



Размери



Размер	42-54 x 23
Дължина	56 mm
Ширина	23 mm
Ширина	0,91 инч
Височина	16 mm
Височина	0,63 инч

Технически данни

Изпълнение	Ъглови съединители
Съхраняване на функционалността	не
Приложение за телена скара	да
Приложение за кабелна стълба	не
Приложение за кабелна скара	не
Подходящ за тел на скарата макс.	4,9 mm
Подходящ за тел на скарата мин.	3,9 mm
Неръждаема стомана, байцвана	не
Начин на съединяване	с болтова връзка