

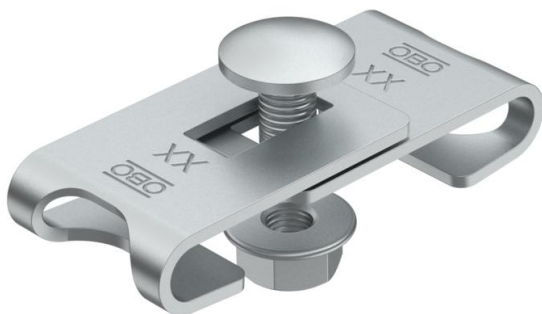
# Техническа спецификация

## Ъглов съединител G

Каталожен номер: 6016715



Ъглов съединител за изграждане на ъгли за телени кабелни скари.  
Комплект с болт тип FRS M6x12 с комбинирана гайка.



<b>St</b>	Стомана
<b>G</b>	лентово поцинковане

### Основни данни

Каталожен номер	6016715
Наименование 1	Ъглов съединител
Наименование 2	за телена скара
Производител	OBO
Цвят	цвет цинк
Материал	Стомана
Повърхност	лентово поцинковане
Стандарт за повърхност	EN ISO 19598 / EN ISO 4042
Най-малка продажна единица	20
Количествена единица	брой
Тегло	3,04 кг
Единица тегло	kg/100 чифт
CO отпечатък (GWP) от люлка до портата	0,067 кг COe / 1 брой

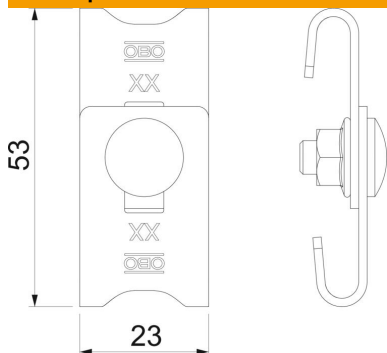
# Техническа спецификация

## Ъглов съединител G

Каталожен номер: 6016715



### Размери



Размер	42-54 x 23
Дължина	56 mm
Ширина	23 mm
Ширина	0,91 инч
Височина	16 mm
Височина	0,63 инч

### Технически данни

Изпълнение	Ъглови съединители
Съхраняване на функционалността	не
Приложение за телена скара	да
Приложение за кабелна стълба	не
Приложение за кабелна скара	не
Подходящ за тел на скарата макс.	4,9 mm
Подходящ за тел на скарата мин.	3,9 mm
Неръждаема стомана, байцвана	не
Начин на съединяване	с болтова връзка