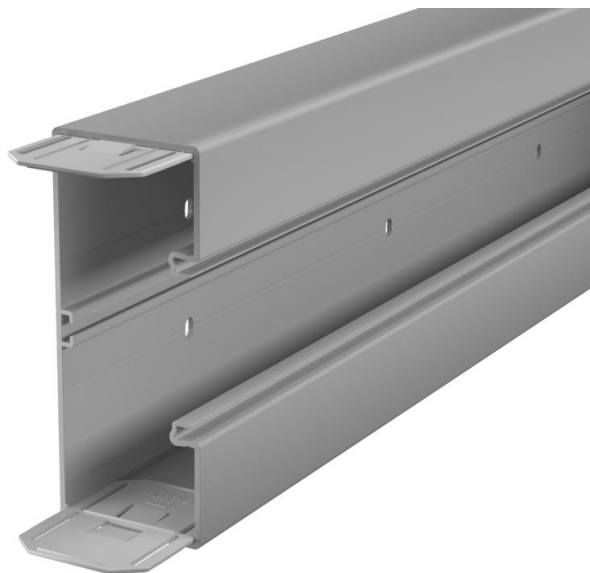


# Техническа спецификация

Канал за вграждане на контакти Rapid 80, ширина на канала 170, височина на канала 70

Каталожен номер: 6274706



GK-Канал за вграждане на контакти, от безоловен поливинилхлорид, за директен монтаж към стената или към стенни конзоли. Закрепване посредством стандартната перфорация в канала. С-образен профил на дъното за монтаж на разделителна преграда от пластмаса. В конзолите за вграждане на контакти серия 71GD могат да се инсталират всички програми електрически ключове и контакти в изпълнение с носещ пръстен и носеща скоба, както и контакти Модул 45. Системен отвор 76,5 mm. Едностранно на всяка дължина на канала предварително е монтиран комплект съединители. Капакът се поръчва отделно.



**PVC** Поливинилхлорид PVC

## Основни данни

Каталожен номер	6274706
Тип	GK-70170GR
Наименование 1	Канал за вграждане на контакти
Наименование 2	с перфорация на дъното
Производител	OBO
Размери	70x170x2000
Цвят	тъмносив; RAL 7030
Материал	Поливинилхлорид (PVC)
Най-малка продажна единица	2
Количествена единица	Метър
Тегло	180 кг
Единица тегло	kg/100 бр.

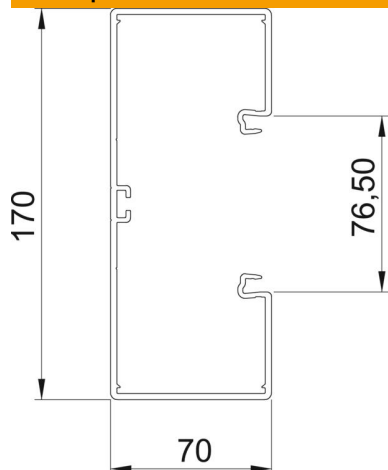
# Техническа спецификация

Канал за вграждане на контакти Rapid 80, ширина на канала 170, височина на канала 70

Каталожен номер: 6274706



## Размери



Дължина	2 000 mm
Ширина	170 mm
Височина	70 mm

## Технически данни

Брой на капците	1
Брой на възможните разделителни прегради	1
Изпълнение обратна стена (вътрешна страна)	непрекъснат C-профил
Правоъгълна форма	да
Перфорация на дъното	с перфорирано дъно
без халогени	не
Скоба за фиксиране на кабел	не
Съединител за канали	да
Вид монтаж на капака	Вътрешно разположен
Монтажни отвори в основата	да
Полезно сечение	10100 mm <sup>2</sup>
Вкл. капак	не
Ширина на капака	76,5 mm
Степен на защита	IP30
Защитно фолио	да
Степен на защита IK код	IK08
симетричен	да
Температурен диапазон при приложение макс.	60 °C
Температурен диапазон при приложение мин.	-15 °C