

# Техническа спецификация

Външен ъгъл, за канал за вграждане на контакти Rapid 45-2, тип GK-53100

Каталожен номер: 6113040



Външен ъгъл 90°, твърд, за промяна на посоката на канали за вграждане на контакти Rapid 45-2.



**PVC** Поливинилхлорид PVC

## Основни данни

Каталожен номер	6113040
Тип	GK-AS53100RW
Наименование 1	Външен ъгъл
Наименование 2	фиксирано изпълнение
Производител	OBO
Размери	190x190x100
Цвят	чисто бяло; RAL 9010
Материал	Поливинилхлорид (PVC)
Най-малка продажна единица	1
Количествена единица	брой
Тегло	40,4 кг
Единица тегло	kg/100 чифт

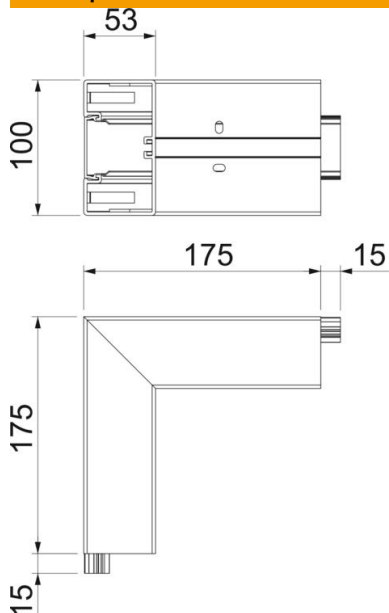
# Техническа спецификация

Външен ъгъл, за канал за вграждане на контакти Rapid 45-2, тип GK-53100

Каталожен номер: 6113040



## Размери



Дължина	175 mm
Ширина	100 mm
Височина	53 mm

## Технически данни

Брой на капаците	1
Изпълнение	Основа и капак
за ширина на канала	100 mm
за височина на канала	53 mm
без халогени	не
Скоба за фиксиране на кабел	не
Съединител за канали	не
Вид монтаж на капака	Вътрешно разположен
Монтажни отвори в основата	да
Ширина на капака	45 mm
Ширина на капака 2	0 mm
Ширина на капака 3	0 mm
Степен на защита	IP40
Защитно фолио	да
Степен на защита IK код	IK08
симетричен	да
Температурен диапазон при приложение макс.	60 °C
Температурен диапазон при приложение мин.	-15 °C
Ъгъл/диапазон макс.	90 mm
Ъгъл/диапазон мин.	90 mm