

Техническа спецификация

Капак за плосък ъгъл, за Rapid 45-2 тип GK-70130

Каталожен номер: 6274422



Капак за плосък ъгъл от безхалогенен материал PC/ABS за изграждане на възходящи или низходящи ъгли 90° при промяна на посоката на канали от серията Rapid 80 GK, GKH, GS и GA. Подходящ за симетрични и асиметрични канали.



Поликарбонат/акрилнитрил-бутадиен-стирол

Основни данни

Каталожен номер	6274422
Наименование 1	Плосък ъгъл
Наименование 2	във вид на капак
Производител	OVO
Размери	70x130mm
Цвят	светлосиво; RAL 7035
Материал	Поликарбонат/акрилнитрил-бутадиен-стирол
Най-малка продажна единица	1
Количествена единица	брой
Тегло	17,1 кг
Единица тегло	kg/100 чифт

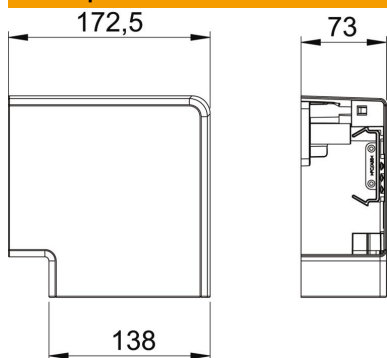
Техническа спецификация

Капак за плосък ъгъл, за Rapid 45-2 тип GK-70130

Каталожен номер: 6274422



Размери



Дължина	172,5 mm
Ширина	138 mm
Височина	73 mm

Технически данни

Брой на капците	1
Изпълнение	Фасонен елемент
за ширина на канала	130 mm
за височина на канала	70 mm
без халогени	да
Скоба за фиксиране на кабел	не
Съединител за канали	не
Вид монтаж на капака	обхващащ
Монтажни отвори в основата	не
Ширина на капака	0 mm
Ширина на капака 2	0 mm
Ширина на капака 3	0 mm
Промяна на посоката	вертикален, възходящ/низходящ
Степен на защита	IP30
Защитно фолио	да
Степен на защита IK код	IK08
симетричен	да
Температурен диапазон при приложение макс.	60 °C
Температурен диапазон при приложение мин.	-15 °C
Ъгъл/диапазон макс.	90 mm
Ъгъл/диапазон мин.	90 mm