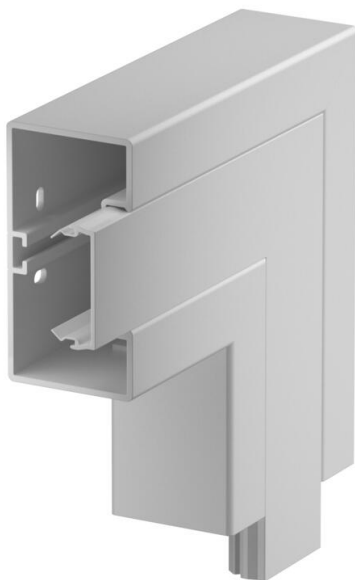


Техническа спецификация

Плосък ъгъл, за канал за вграждане на контакти Rapid 45-2, тип GK-53100
Каталожен номер: 6113082



Плосък ъгъл за промяна на посоката на каналите за вграждане на контакти Rapid 45-2.



PVC Поливинилхлорид PVC

Основни данни

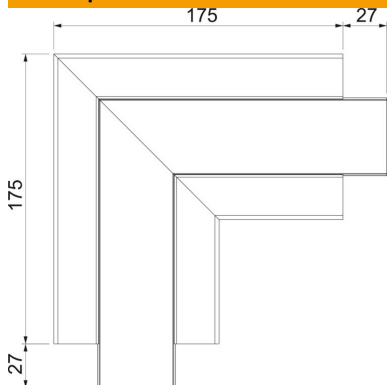
Каталожен номер	6113082
Тип	GK-FS53100LGR
Наименование 1	Плосък ъгъл
Наименование 2	фиксирано изпълнение
Производител	OBO
Размери	200x200x100
Цвят	светлосиво; RAL 7035
Материал	Поливинилхлорид (PVC)
Най-малка продажна единица	1
Количествена единица	брой
Тегло	34,6 кг
Единица тегло	kg/100 чифт

Техническа спецификация

Плосък ъгъл, за канал за вграждане на контакти Rapid
45-2, тип GK-53100
Каталожен номер: 6113082



Размери



Дължина	175 mm
Ширина	100 mm
Височина	53 mm

Технически данни

Брой на капаците	1
Изпълнение	Основа и капак
за ширина на канала	100 mm
за височина на канала	53 mm
без халогени	не
Скоба за фиксиране на кабел	не
Съединител за канали	не
Вид монтаж на капака	Вътрешно разположен
Монтажни отвори в основата	да
Ширина на капака	45 mm
Ширина на капака 2	0 mm
Ширина на капака 3	0 mm
Промяна на посоката	вертикален, възходящ/низходящ
Степен на защита	IP40
Защитно фолио	да
Степен на защита IK код	IK08
симетричен	да
Температурен диапазон при приложение макс.	60 °C
Температурен диапазон при приложение мин.	-15 °C
Ъгъл/диапазон макс.	90 mm
Ъгъл/диапазон мин.	90 mm