

Техническа спецификация

Капак за плосък ъгъл, пластмаса, гладък

Каталожен номер: 6274496



Капак за плосък ъгъл, пластмаса, гладък.



PVC Поливинилхлорид PVC

Основни данни

Каталожен номер	6274496
Тип	GK-OTGFGR
Наименование 1	Капак
Наименование 2	за плосък ъгъл, гладък
Производител	OVO
Цвят	тъмносив; RAL 7030
Материал	Поливинилхлорид (PVC)
Най-малка продажна единица	1
Количествена единица	брой
Тегло	17 кг
Единица тегло	kg/100 чифт

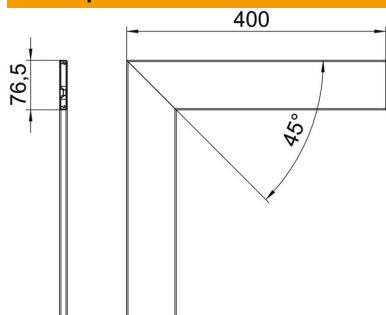
Техническа спецификация

Капак за плосък ъгъл, пластмаса, гладък

Каталожен номер: 6274496



Размери



Дължина	400 mm
Ширина	76,5 mm
Височина	12 mm

Технически данни

Изпълнение	гладък
без халогени	не
Вид монтаж на капака	Вътрешно разположен
Степен на защита	IP30
Защитно фолио	да
Степен на защита IK код	IK08
Температурен диапазон при приложение макс.	60 °C
Температурен диапазон при приложение мин.	-15 °C