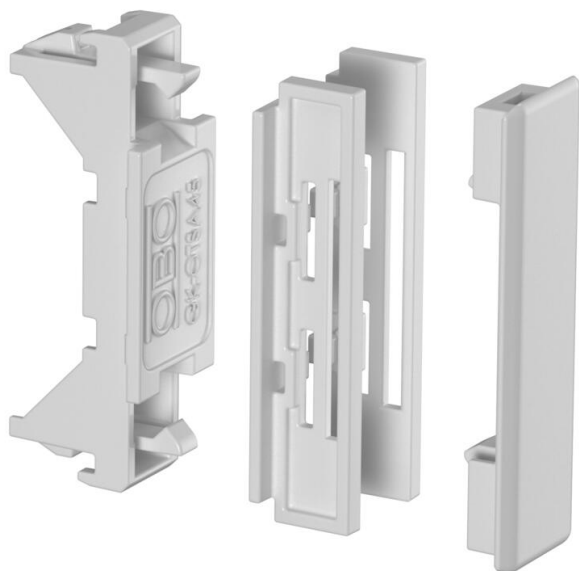


Техническа спецификация

Покриващ елемент за челни снадки на капака

Каталожен номер: 6113032



За канал Rapid 45-2. За скриване на отрязаните ръбове и чисто прилепване към вградените контакти Modul 45®.



Поликарбонат/акрилнитрил-бутадиен-стирол

Основни данни

Каталожен номер	6113032
Тип	GK-OTSA45LGR
Наименование 1	Покр. елемент за челни снадки
Наименование 2	за капак на Rapid 45-2
Производител	OBO
Размери	48x20x20
Цвят	светлосиво; RAL 7035
Материал	Поликарбонат/акрилнитрил-бутадиен-стирол
Най-малка продажна единица	6
Количествена единица	брой
Тегло	0,624 кг
Единица тегло	kg/100 чифт

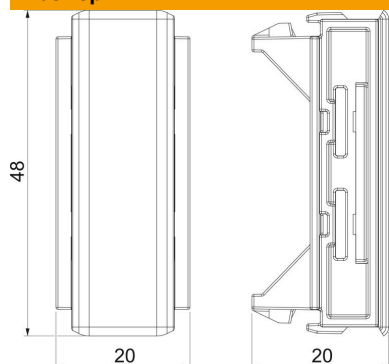
Техническа спецификация

Покриващ елемент за челни снадки на капака

Каталожен номер: 6113032



Размери



Дължина	20 mm
Ширина	48 mm
Височина	20 mm

Технически данни

Изпълнение	Прикрива срязването на капака
Вид закрепване	фиксиращ се
Форма	симетричен
за височина на канала	53 mm
без халогени	да
Ширина на капака	45 mm
Степен на защита	IP40
Степен на защита IK код	IK08
Температурен диапазон при приложение макс.	60 °C
Температурен диапазон при приложение мин.	-15 °C