

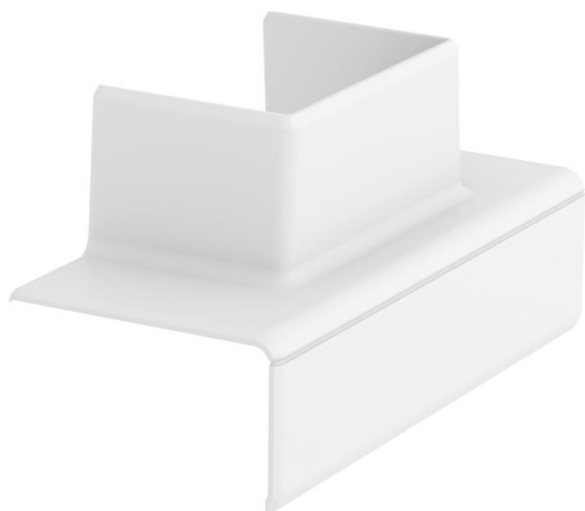
Техническа спецификация

Адаптер за Т-отклонение към WDK 40060

Каталожен номер: 6113310



Т-елемент за изграждане на отклонение 90° от системен размер Rapid 45-2 53100 и 53165 към WDK40060.



Поликарбонат/акрилнитрил-бутадиен-стирол

Основни данни

Каталожен номер	6113310
Тип	GK-TA WDK 1RW
Наименование 1	Т-адаптер
Наименование 2	Rapid 45 100/165 към WDK 40060
Производител	OBO
Размери	120x62x56
Цвят	чисто бяло; RAL 9010
Материал	Поликарбонат/акрилнитрил-бутадиен-стирол
Най-малка продажна единица	1
Количествена единица	брой
Тегло	3,002 кг
Единица тегло	kg/100 чифт

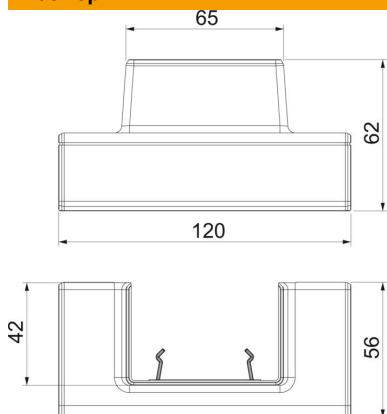
Техническа спецификация

Адаптер за Т-отклонение към WDK 40060

Каталожен номер: 6113310



Размери



Дължина	120 mm
Ширина	62 mm
Височина	55,5 mm

Технически данни

Брой на капаците	0
Изпълнение за ширина на канала	Фасонен елемент
за височина на канала	100 mm
без халогени	53 mm
Скоба за фиксиране на кабел	да
Съединител за канали	не
Вид монтаж на капака	не
Монтажни отвори в основата	обхващащ
Ширина на капака	не
Ширина на капака 2	0 mm
Ширина на капака 3	0 mm
Степен на защита	0 mm
Защитно фолио	IP40
Степен на защита IK код	не
симетричен	IK08
Температурен диапазон при приложение макс.	не
Температурен диапазон при приложение мин.	60 °C
	-15 °C