

# Техническа спецификация

## Адаптер за Т-отклонение към WDK 40060

Каталожен номер: 6113324



Т-елемент за изграждане на отклонение 90° от системен размер Rapid 45-2 53130 към WDK40060.



Поликарбонат/акрилнитрил-бутадиен-стирол

### Основни данни

Каталожен номер	6113324
Тип	GK-TA WDK 2AL
Наименование 1	Т-адаптер
Наименование 2	Rapid 45 130 към WDK 40060
Производител	OBO
Размери	120x52x56
Цвят	Алуминиев
Материал	Поликарбонат/акрилнитрил-бутадиен-стирол
Най-малка продажна единица	1
Количествена единица	брой
Тегло	2,2 кг
Единица тегло	kg/100 чифт

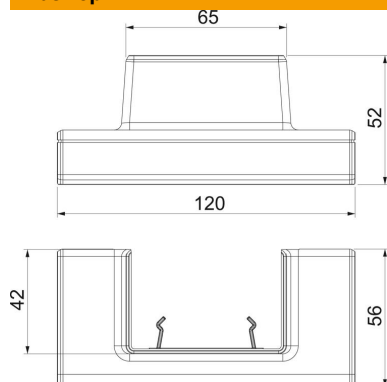
# Техническа спецификация

Адаптер за Т-отклонение към WDK 40060

Каталожен номер: 6113324



## Размери



Дължина	120 mm
Ширина	52 mm
Височина	55,5 mm

## Технически данни

Брой на капаците	0
Изпълнение	Фасонен елемент
за ширина на канала	130 mm
за височина на канала	53 mm
без халогени	да
Скоба за фиксиране на кабел	не
Съединител за канали	не
Вид монтаж на капака	обхващащ
Монтажни отвори в основата	не
Ширина на капака	0 mm
Ширина на капака 2	0 mm
Ширина на капака 3	0 mm
Степен на защита	IP40
Защитно фолио	не
Степен на защита IK код	IK08
симетричен	не
Температурен диапазон при приложение макс.	60 °C
Температурен диапазон при приложение мин.	-15 °C