

Техническа спецификация

Средно окачване за телена скара FS

Каталожен номер: 6015404



Средно окачване за телени скари, вкл. стягаща клема.



St Стомана

FS лентово поцинкована

Основни данни

| | |
|----------------------------|--------------------------------|
| Каталожен номер | 6015404 |
| Наименование 1 | Средно окачване |
| Наименование 2 | за телена скара, стягаща клема |
| Производител | OBO |
| Размери | V370mm |
| Материал | Стомана |
| Повърхност | Лентово поцинковане |
| Стандарт за повърхност | DIN EN 10346 |
| Най-малка продажна единица | 25 |
| Количествена единица | брой |
| Тегло | 43 кг |
| Единица тегло | kg/100 чифт |

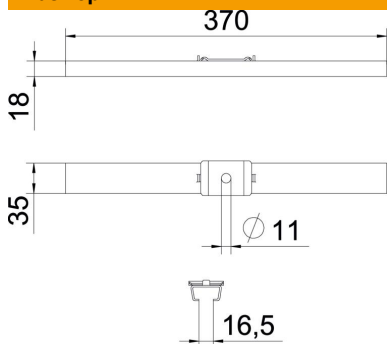
Техническа спецификация

Средно окачване за телена скара FS

Каталожен номер: 6015404



Размери



| | |
|----------|--------|
| Дължина | 35 mm |
| Ширина | 370 mm |
| Височина | 18 mm |
| Размер B | 370 mm |

Технически данни

| | |
|---------------------------------------|----------------|
| Изпълнение | долно окачване |
| Съхраняване на функционалността | не |
| за ширина макс. | 370 mm |
| за ширина мин. | 370 |
| Приложение за носеща шпилка, метрична | 10 |
| Диаметър на отвора | 11 mm |
| Регулиращ се | не |