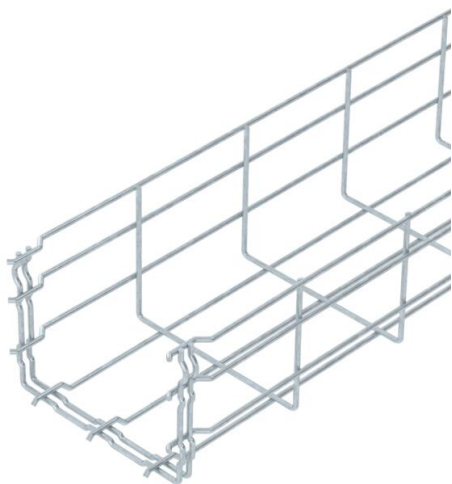


# Техническа спецификация

## Телена скара GR-Magic® 105 FT

Каталожен номер: 6002433



Телена скара с вграден съединител, височина на борда 105 мм.  
За телените скари не са необходими допълнителни свързващи компоненти,  
те просто се поставят една в друга. Размерът на отворите е 50 x 100 мм.  
Магнитно затихване чрез екраниране без капак 15 dB, с капак 25 dB.



**St** Стомана

**FT** Горещо поцинковане чрез потапяне

### Основни данни

Каталожен номер	6002433
Тип	GRM 105 150 FT
Наименование 1	Телена кабелна скара GRM
Производител	OBO
Размери	105x150x3000
Материал	Стомана
Повърхност	Горещо поцинковане чрез потапяне
Стандарт за повърхност	DIN EN ISO 1461
Най-малка продажна единица	3
Количествена единица	Метър
Тегло	119 кг
Единица тегло	kg/100 бр.

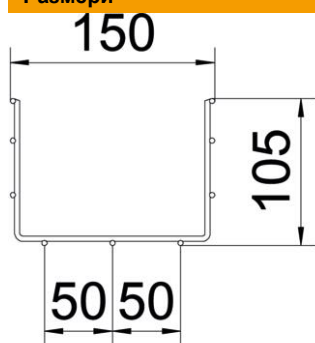
# Техническа спецификация

Телена скара GR-Magic® 105 FT

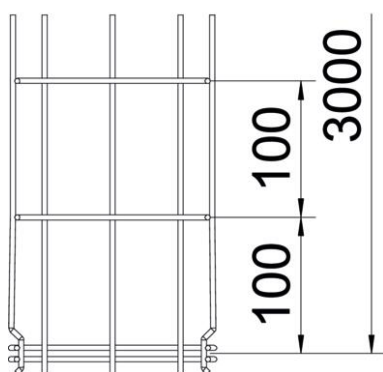
Каталожен номер: 6002433



## Размери



Дължина	3 000 mm
Ширина	150 mm
Ширина	5,91 инч
Височина	105 mm
Височина	4,13 инч
Размер В	150 mm
Размер Н	108 mm



## Технически данни

Изпълнение съединител	интегрирани съединители
Вид закрепване монтажна система	под Таван Стена
Съхраняване на функционалността	не
Интегрирана разделителна стена	Не
Полезно сечение	130 cm <sup>2</sup>
Полезно сечение	13000 mm <sup>2</sup>
Вид профил	U-образна форма
Неръждаема стомана, байцвана	не
Безболтов съединител	да
Едрогабаритно изпълнение	не
Тип тест на натоварване по IEC 61537	Тип II
Вид на съединителя система за носене на кабели	Закрепване с щракване

# Техническа спецификация

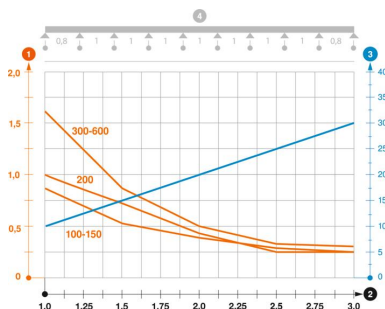
Телена скара GR-Magic® 105 FT

Каталожен номер: 6002433



## Натоварвания

използваеми разстояния между опорите мин.	1 метър
използваеми разстояния между опорите макс.	3 метър
Отстояние 1,0 м	0,8 кN/м
Отстояние 1,5 м	0,55 кN/м
Отстояние 2,0 м	0,37 кN/м
Отстояние 2,5 м	0,27 кN/м
Отстояние 3,0 м	0,25 кN/м



### Диаграма на натоварване телена скара тип GRM 105

- 1 Permitted cable tray/ladder load in kN/m without man load
  - 2 Support width in m
  - 3 Rail bend in mm at permitted kN/m
  - 4 Load scheme during testing
- Load curve with cable tray/ladder width in mm
- Strut bend curve according to support width