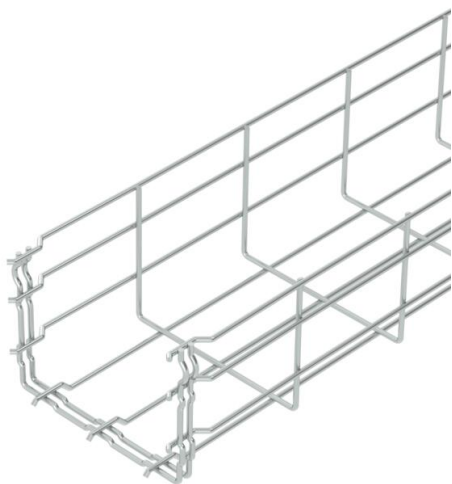


Техническа спецификация

Телена скара GR-Magic® 105 G

Каталожен номер: 6002404



Телена скара с вграден съединител, височина на борда 105 mm.
Не са необходими допълнителни свързващи елементи, скарите просто се поставят една в друга. Размерът на отворите е 50 x 100 mm.
Магнитно затихване чрез екраниране без капак 15 dB, с капак 25 dB.



St	Стомана
G	лентово поцинковане

Основни данни

Каталожен номер	6002404
Наименование 1	Телена кабелна скара GRM
Производител	OBO
Размери	105x150x3000
Цвят	цветя цинк
Материал	Стомана
Повърхност	лентово поцинковане
Стандарт за повърхност	EN ISO 19598 / EN ISO 4042
Най-малка продажна единица	3
Количествена единица	Метър
Тегло	111,667 кг
Единица тегло	kg/100 бр.
CO отпечатък (GWP) от люлка до портата	2,087 кг COe / 1 Метър

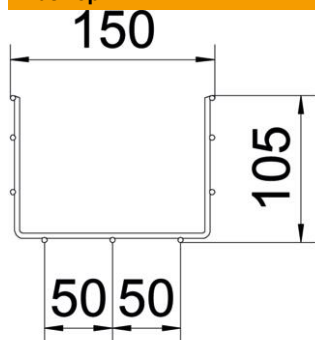
Техническа спецификация

Телена скара GR-Magic® 105 G

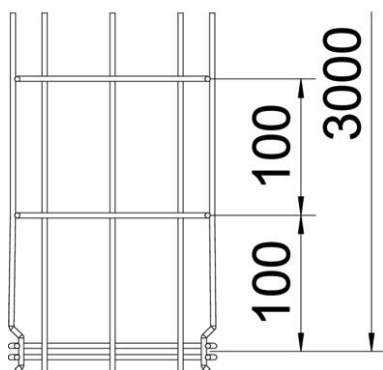
Каталожен номер: 6002404



Размери



Дължина	3 000 mm
Ширина	150 mm
Ширина	5,91 инч
Височина	105 mm
Височина	4,13 инч
Размер В	150 mm
Размер Н	108 mm



Технически данни

Изпълнение съединител	интегрирани съединители
Вид закрепване монтажна система	под Таван Стена
Съхраняване на функционалността	не
Интегрирана разделителна стена	Не
Полезно сечение	130 cm ²
Полезно сечение	13000 mm ²
Вид профил	U-образна форма
Неръждаема стомана, байцвана	не
Безболтов съединител	да
Едрогабаритно изпълнение	не
Тип тест на натоварване по IEC 61537	Тип II
Вид на съединителя система за носене на кабели	Закрепване с щракване

Техническа спецификация

Телена скара GR-Magic® 105 G

Каталожен номер: 6002404



Натоварвания

използваеми разстояния между опорите мин.	1 метър
използваеми разстояния между опорите макс.	3 метър
Отстояние 1,0 м	0,8 kN/м
Отстояние 1,5 м	0,55 kN/м
Отстояние 2,0 м	0,37 kN/м
Отстояние 2,5 м	0,27 kN/м
Отстояние 3,0 м	0,25 kN/м