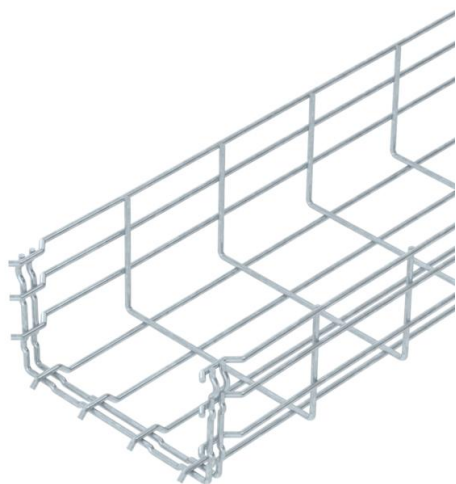


Техническа спецификация

Телена скара GR-Magic® 105 FT

Каталожен номер: 6002435



Телена скара с вграден съединител, височина на борда 105 мм.
За телените скари не са необходими допълнителни свързващи компоненти,
те просто се поставят една в друга. Размерът на отворите е 50 x 100 мм.
Магнитно затихване чрез екраниране без капак 15 dB, с капак 25 dB.



St Стомана

FT Горещо поцинковане чрез потапяне

Основни данни

Каталожен номер	6002435
Тип	GRM 105 200 FT
Наименование 1	Телена кабелна скара GRM
Производител	OBO
Размери	105x200x3000
Материал	Стомана
Повърхност	Горещо поцинковане чрез потапяне
Стандарт за повърхност	DIN EN ISO 1461
Най-малка продажна единица	3
Количествена единица	Метър
Тегло	202,333 кг
Единица тегло	kg/100 бр.

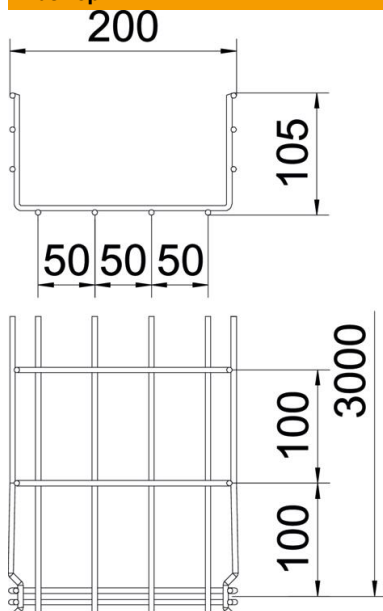
Техническа спецификация

Телена скара GR-Magic® 105 FT

Каталожен номер: 6002435



Размери



Дължина	3 000 mm
Ширина	200 mm
Ширина	7,87 инч
Височина	105 mm
Височина	4,13 инч
Размер В	200 mm
Размер Н	108 mm

Технически данни

Изпълнение съединител	интегрирани съединители
Вид закрепване монтажна система	под Таван Стена
Съхраняване на функционалността	не
Интегрирана разделителна стена	Не
Полезно сечение	175 cm ²
Полезно сечение	17500 mm ²
Вид профил	U-образна форма
Неръждаема стомана, байцвана	не
Безболтов съединител	да
Едрогабаритно изпълнение	не
Тип тест на натоварване по IEC 61537	Тип II
Вид на съединителя система за носене на кабели	Закрепване с щракване

Техническа спецификация

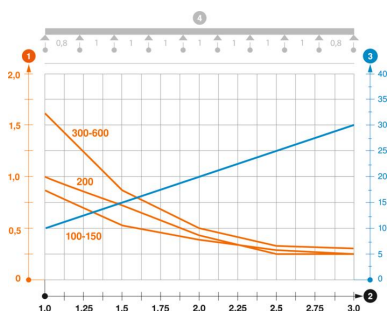
Телена скара GR-Magic® 105 FT

Каталожен номер: 6002435



Натоварвания

използваеми разстояния между опорите мин.	1 метър
използваеми разстояния между опорите макс.	3 метър
Отстояние 1,0 м	1 кN/м
Отстояние 1,5 м	0,7 кN/м
Отстояние 2,0 м	0,4 кN/м
Отстояние 2,5 м	0,25 кN/м
Отстояние 3,0 м	0,25 кN/м



Диаграма на натоварване телена скара тип GRM 105

- 1 Permitted cable tray/ladder load in kN/m without man load
 - 2 Support width in m
 - 3 Rail bend in mm at permitted kN/m
 - 4 Load scheme during testing
- Load curve with cable tray/ladder width in mm
- Strut bend curve according to support width