

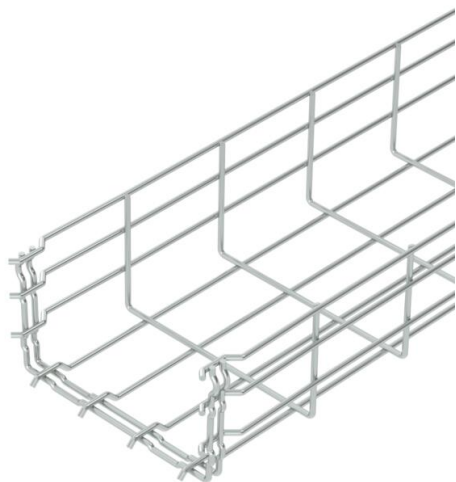
# Техническа спецификация

## Телена скара GR-Magic® 105 G

Каталожен номер: 6002406



Телена скара с вграден съединител с височина на борда 105 мм.  
Не са необходими допълнителни свързващи елементи, скарите просто се поставят една в друга. Размерът на отворите е 50 x 100 мм.  
Магнитно затихване чрез екраниране без капак 15 dB, с капак 25 dB.



<b>St</b>	Стомана
<b>G</b>	лентово поцинковане

### Основни данни

Каталожен номер	6002406
Наименование 1	Телена кабелна скара GRM
Производител	OBO
Размери	105x200x3000
Цвят	цветял цинк
Материал	Стомана
Повърхност	лентово поцинковане
Стандарт за повърхност	EN ISO 19598 / EN ISO 4042
Най-малка продажна единица	3
Количествена единица	Метър
Тегло	192,333 кг
Единица тегло	kg/100 бр.
CO отпечатък (GWP) от люлка до портата	3,577 кг COe / 1 Метър

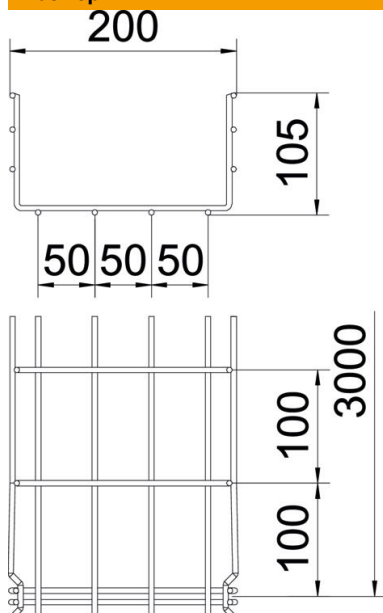
# Техническа спецификация

Телена скара GR-Magic® 105 G

Каталожен номер: 6002406



## Размери



Дължина	3 000 mm
Ширина	200 mm
Ширина	7,87 инч
Височина	105 mm
Височина	4,13 инч
Размер В	200 mm
Размер Н	108 mm

## Технически данни

Изпълнение съединител	интегрирани съединители
Вид закрепване монтажна система	под Таван Стена
Съхраняване на функционалността	не
Интегрирана разделителна стена	Не
Полезно сечение	175 cm <sup>2</sup>
Полезно сечение	17500 mm <sup>2</sup>
Вид профил	U-образна форма
Неръждаема стомана, байцвана	не
Безболтов съединител	да
Едрогабаритно изпълнение	не
Тип тест на натоварване по IEC 61537	Тип II
Вид на съединителя система за носене на кабели	Закрепване с щракване

# Техническа спецификация

Телена скара GR-Magic® 105 G

Каталожен номер: 6002406



## Натоварвания

използваеми разстояния между опорите мин.	1 метър
използваеми разстояния между опорите макс.	3 метър
Отстояние 1,0 м	1 кN/м
Отстояние 1,5 м	0,7 кN/м
Отстояние 2,0 м	0,4 кN/м
Отстояние 2,5 м	0,25 кN/м
Отстояние 3,0 м	0,25 кN/м