

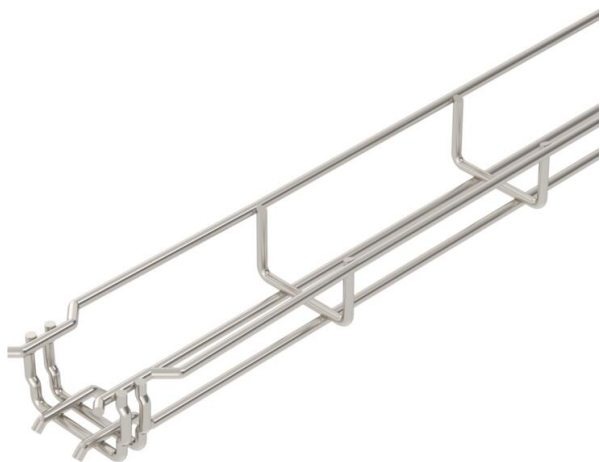
Техническа спецификация

Телена скара GR-Magic® 35 A2

Каталожен номер: 6000054



Телена скара с вграден съединител, височина на борда 35 mm.



Не са необходими допълнителни свързващи елементи, скарите просто се поставят една в друга. Размерът на отворите е 50 x 100 mm (с изключение на GRM 55/50 = 20 x 100 mm).

Магнитно затихване чрез екраниране без капак 15 dB, с капак 25 dB.



A2 Неръждаема стомана, 1.4301

2B без покритие, за допълнителна обработка

Основни данни

Каталожен номер	6000054
Тип	GRM 35 50 A2
Наименование 1	Телена кабелна скара GRM
Производител	OBO
Размери	35x50x3000
Материал	Неръждаема стомана, 1.4301
Повърхност	без покритие, за допълнителна обработка
Стандарт за повърхност	
Най-малка продажна единица	3
Количествена единица	Метър
Тегло	45 кг
Единица тегло	kg/100 бр.

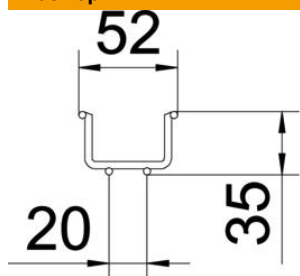
Техническа спецификация

Телена скара GR-Magic® 35 A2

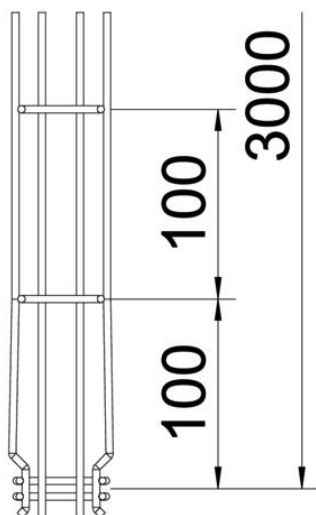
Каталожен номер: 6000054



Размери



Дължина	3 000 mm
Ширина	50 mm
Ширина	2 инч
Височина	35 mm
Височина	1 инч
Размер B	52 mm



Технически данни

Изпълнение съединител	интегрирани съединители
Вид закрепване монтажна система	под Таван Стена
Съхраняване на функционалността	не
Интегрирана разделителна стена	Не
Полезно сечение	17,5 cm ²
Полезно сечение	1750 mm ²
Вид профил	U-образна форма
Неръждаема стомана, байцвана	да
Безболтов съединител	да
Едрогабаритно изпълнение	не
Тип тест на натоварване по IEC 61537	Тип II
Вид на съединителя система за носене на кабели	Закрепване с щракване

Техническа спецификация

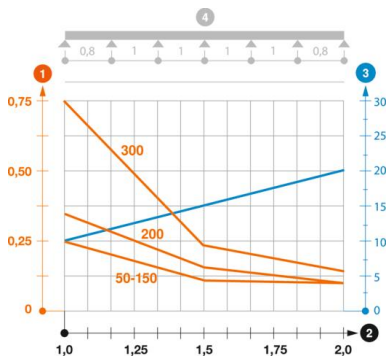
Телена скара GR-Magic® 35 A2

Каталожен номер: 6000054



Натоварвания

използваеми разстояния между опорите мин.	1 метър
използваеми разстояния между опорите макс.	2 метър
Отстояние 1,0 м	0,25 кN/м
Отстояние 1,5 м	0,11 кN/м
Отстояние 2,0 м	0,1 кN/м



Диаграма на натоварване за телена скара GR-Magic тип GRM 35

- 1 Permitted cable tray/ladder load in kN/m without man load
- 2 Support width in m
- 3 Rail bend in mm at permitted kN/m
- 4 Load scheme during testing
- Load curve with cable tray/ladder width in mm
- Strut bend curve according to support width