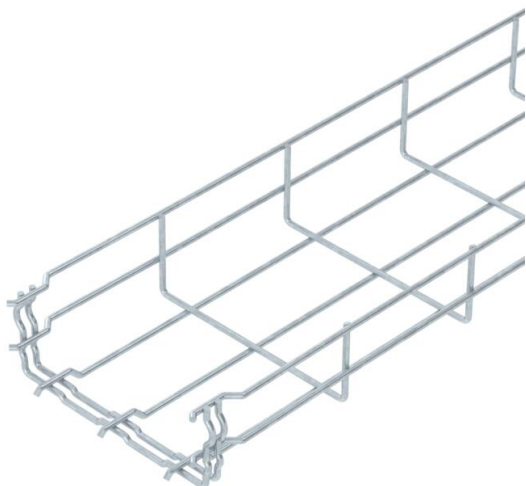


Техническа спецификация

Телена скара GR-Magic® 55 FT

Каталожен номер: 6001418



Телена скара с оформен съединител с височина на борда 55 mm.
Не са необходими допълнителни свързващи елементи, скарите просто се поставят една в друга. Размерът на отворите е 50 x 100 mm (изключение GRM 55/50 = 20 x 100 mm).
Магнитно затихване чрез екраниране: без капак 15 dB, с капак 25 dB.

Точни параметри към UL-сертификата - в съответното разрешително



St Стомана

FT Горещо поцинковане чрез потапяне

Основни данни

Каталожен номер	6001418
Наименование 1	Телена кабелна скара GRM
Производител	OBO
Размери	55x150x3000
Цвят	цвет цинк
Материал	Стомана
Повърхност	Горещо поцинковане чрез потапяне
Стандарт за повърхност	DIN EN ISO 1461
Най-малка продажна единица	3
Количествена единица	Метър
Тегло	90 кг
Единица тегло	kg/100 бр.
CO отпечатък (GWP) от люлка до портата	0,293 кг COe / 1 Метър

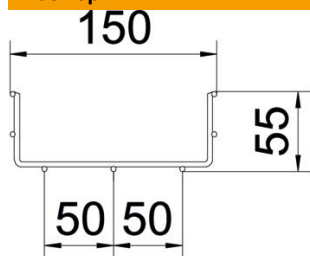
Техническа спецификация

Телена скара GR-Magic® 55 FT

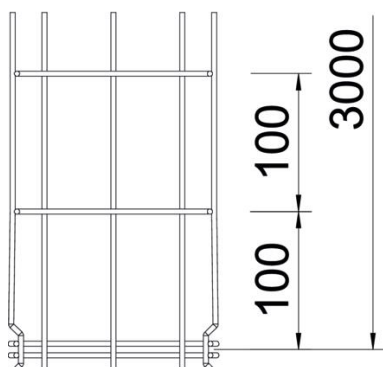
Каталожен номер: 6001418



Размери



Дължина	3 000 mm
Ширина	150 mm
Ширина	5,91 инч
Височина	55 mm
Височина	2,17 инч
Размер В	150 mm
Размер Н	58 mm



Технически данни

Изпълнение съединител	интегрирани съединители
Вид закрепване монтажна система	под Таван Стена
Съхраняване на функционалността	да
Интегрирана разделителна стена	Не
Полезно сечение	63 cm ²
Полезно сечение	6300 mm ²
Вид профил	U-образна форма
Неръждаема стомана, байцвана	не
Безболтов съединител	да
Едрогабаритно изпълнение	не
Тип тест на натоварване по IEC 61537	Тип II
Вид на съединителя система за носене на кабели	Закрепване с щракване

Техническа спецификация

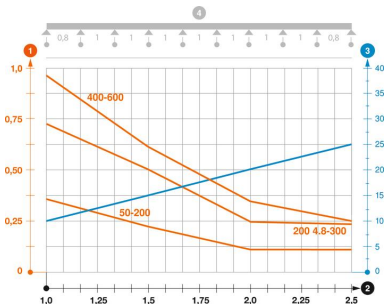
Телена скара GR-Magic® 55 FT

Каталожен номер: 6001418



Натоварвания

използваеми разстояния между опорите мин.	1 метър
използваеми разстояния между опорите макс.	2,5 метър
Отстояние 1,0 м	0,35 кN/м
Отстояние 1,5 м	0,2 кN/м
Отстояние 2,0 м	0,1 кN/м
Отстояние 2,5 м	0,1 кN/м



Диаграма на натоварване телена скара GR-Magic тип GRM 55

- 1 Permitted cable tray/ladder load in kN/m without man load
 - 2 Support width in m
 - 3 Rail bend in mm at permitted kN/m
 - 4 Load scheme during testing
- Load curve with cable tray/ladder width in mm
 - Strut bend curve according to support width