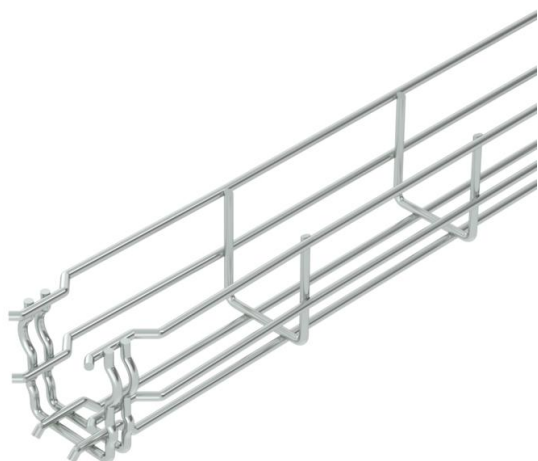


Техническа спецификация

Телена скара GR-Magic® 55 G

Каталожен номер: 6001441



Телена скара с вграден съединител с височина на борда 55 mm.
Не са необходими допълнителни свързващи компоненти, скарите просто се поставят една в друга. Размерът на отворите е 50 x 100 mm (изключение GRM 55/50 = 20 x 100 mm).

Тествани за трасета за съхранение на функционалността съгл. DIN 4102 част 12 (тип: GRM 55 200 4.8 G, GRM 55 300 G, GRM 55 400 G, изпълнение на монтажа и параметри съгласно валидния тест за изпитване).

Тествани за монтаж над окачени противопожарни тавани (тип: GRM 55 100 G, GRM 55 200 G, GRM 55 300 G, GRM 55 400 G, пожарен товар 30 минути, изпълнение на монтажа и параметри съгласно пожаротехническото становище).

Магнитно затихване чрез екраниране: без капак 15 dB, с капак 25 dB.

Точни параметри към UL-сертификата - в съответното разрешително



St Стомана

G лентово поцинковане

Основни данни

Каталожен номер	6001441
Наименование 1	Телена кабелна скара GRM
Производител	OBO
Размери	55x50x3000
Цвят	цвет цинк
Материал	Стомана
Повърхност	лентово поцинковане
Стандарт за повърхност	EN ISO 19598 / EN ISO 4042
Най-малка продажна единица	3
Количествена единица	Метър
Тегло	67 кг
Единица тегло	kg/100 бр.
CO отпечатък (GWP) от люлка до портата	1,275 кг COe / 1 Метър

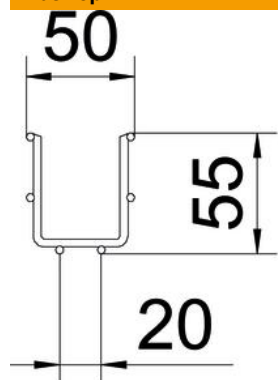
Техническа спецификация

Телена скара GR-Magic® 55 G

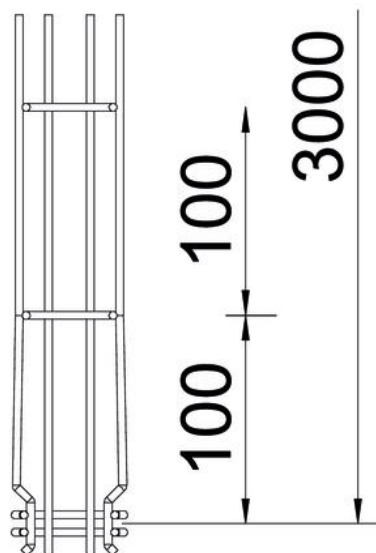
Каталожен номер: 6001441



Размери



Дължина	3 000 mm
Ширина	50 mm
Ширина	1,97 инч
Височина	55 mm
Височина	2,17 инч
Размер В	52 mm
Размер Н	58 mm



Техническа спецификация

Телена скара GR-Magic® 55 G

Каталожен номер: 6001441

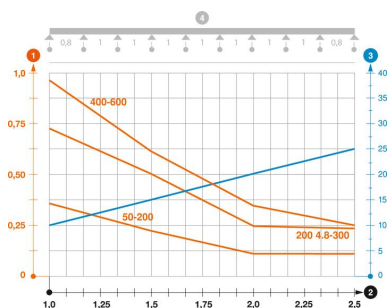


Технически данни

Изпълнение съединител	интегрирани съединители
Вид закрепване монтажна система	под Таван Стена
Съхраняване на функционалността	да
Интегрирана разделителна стена	Не
Полезно сечение	16 cm ²
Полезно сечение	1600 mm ²
Вид профил	U-образна форма
Неръждаема стомана, байцвана	не
Безболтов съединител	да
Едрогабаритно изпълнение	не
Тип тест на натоварване по IEC 61537	Тип II
Вид на съединителя система за носене на кабели	Закрепване с щракване

Натоварвания

използваеми разстояния между опорите мин.	1 метър
използваеми разстояния между опорите макс.	2,5 метър
Отстояние 1,0 м	0,35 kN/m
Отстояние 1,5 м	0,2 kN/m
Отстояние 2,0 м	0,1 kN/m
Отстояние 2,5 м	0,1 kN/m



Диаграма на натоварване телена скара GR-Magic тип GRM 55

- 1 Permitted cable tray/ladder load in kN/m without man load
 - 2 Support width in m
 - 3 Rail bend in mm at permitted kN/m
 - 4 Load scheme during testing
- Load curve with cable tray/ladder width in mm
 - Strut bend curve according to support width