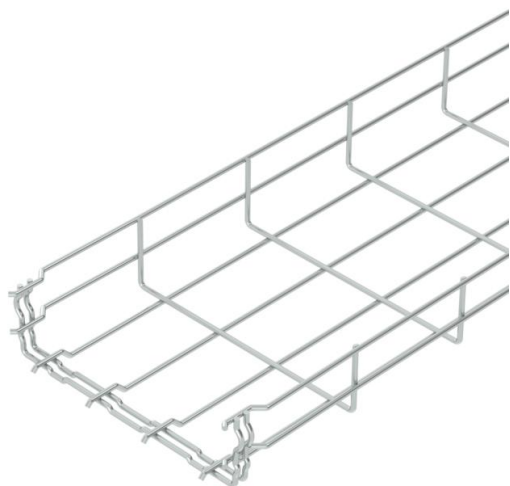


Техническа спецификация

Телена скара GR-Magic®

Каталожен номер: 6001059



Телена скара с оформен съединител с височина на борда 55 mm.
За кабелната скара не са необходими допълнителни свързващи компоненти, те просто се поставят една в друга. Ширината на ухото възлиза на 50 x 100 mm (изключение GRM 55/50 = 20 x 100 mm).
Описание на повърхност F = предварително поцинковани проводници съгласно DIN EN 10244/2 (повърхност припл. 10 µm).
Магнитно затихване чрез екраниране: без капак 15 dB, с капак 25 dB.

Точни параметри към UL-сертификата - в съответното разрешително



St	Стомана
F	горещо поцинковане

Основни данни

Каталожен номер	6001059
Наименование 1	Телена кабелна скара GRM
Производител	OBO
Размери	55x600x3000
Материал	Стомана
Повърхност	горещо поцинковане
Стандарт за повърхност	DIN 267, Teil 10
Най-малка продажна единица	3
Количествена единица	Метър
Тегло	323,333 кг
Единица тегло	kg/100 бр.

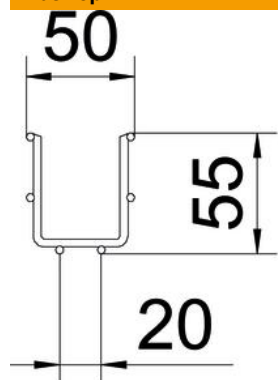
Техническа спецификация

Телена скара GR-Magic®

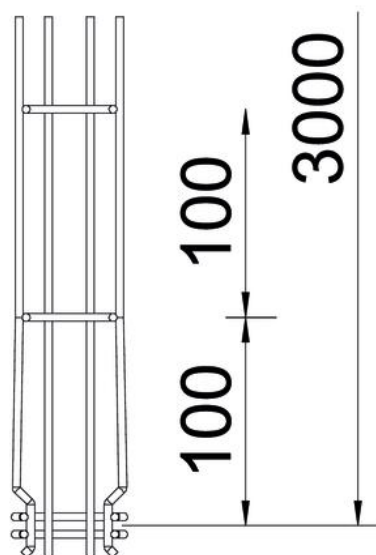
Каталожен номер: 6001059



Размери



Дължина	3 000 mm
Ширина	600 mm
Височина	55 mm
Размер В	600 mm
Размер Н	58 mm



Техническа спецификация

Телена скара GR-Magic®

Каталожен номер: 6001059



Технически данни

Изпълнение съединител	интегрирани съединители
Вид закрепване монтажна система	под Таван Стена
Съхраняване на функционалността	не
Интегрирана разделителна стена	Не
Полезно сечение	265 cm ²
Полезно сечение	26500 mm ²
Вид профил	U-образна форма
Неръждаема стомана, байцвана	не
Безболтов съединител	да
Едрогабаритно изпълнение	не
Вид на съединителя система за носене на кабели	Закрепване с щракване

Натоварвания

Отстояние 1,0 м	0,9 kN/м
Отстояние 1,5 м	0,6 kN/м
Отстояние 2,0 м	0,3 kN/м
Отстояние 2,5 м	0,25 kN/м