

Техническа спецификация

Външен ъгъл, за Rapid 80 GS-90110, симетричен

Каталожен номер: 6277110



Външен ъгъл за промяна на посоката на каналите GS.



St Стомана

Основни данни

Каталожен номер	6277110
Наименование 1	Външен ъгъл
Наименование 2	симетричен
Производител	OVO
Размери	90x110x300
Цвят	чисто бяло; RAL 9010
Материал	Стомана
Най-малка продажна единица	1
Количествена единица	брой
Тегло	199 кг
Единица тегло	kg/100 чифт

Техническа спецификация

Външен ъгъл, за Rapid 80 GS-90110, симетричен

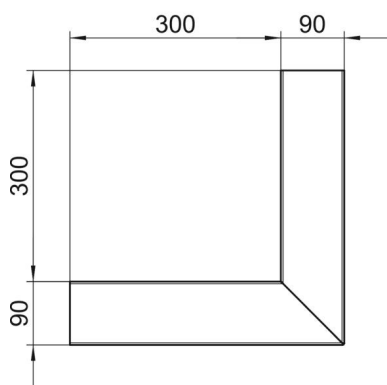
Каталожен номер: 6277110



Размери



Дължина	300 mm
Ширина	110 mm
Височина	90 mm



Технически данни

Брой на капацие	1
Изпълнение	Основа
за ширина на канала	110 mm
за височина на канала	90 mm
без халогени	да
Скоба за фиксиране на кабел	не
Съединител за канали	не
Вид монтаж на капака	Вътрешно разположен
Монтажни отвори в основата	да
Ширина на капака	76,5 mm
Степен на защита	IP30
Защитно фолио	да
Степен на защита IK код	IK10
симетричен	да
Температурен диапазон при приложение макс.	60 °C
Температурен диапазон при приложение мин.	-25 °C
Ъгъл/диапазон мин.	90 mm